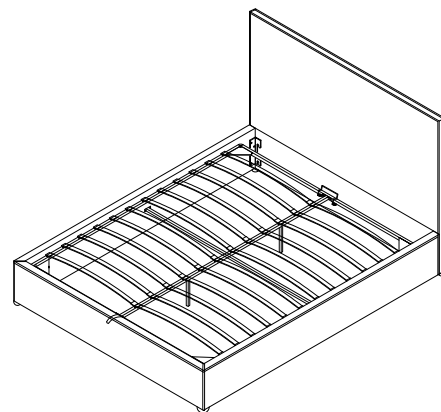
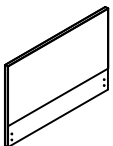
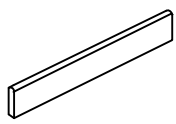
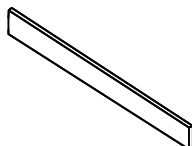
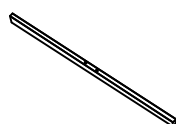





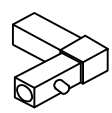

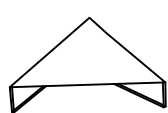
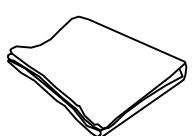
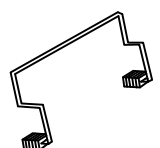



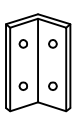
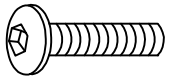
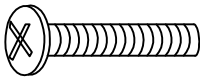
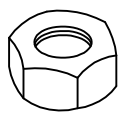


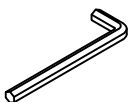
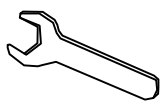
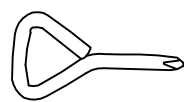

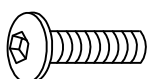


# LIT COFFRE 140 BEST GRIS CLAIR



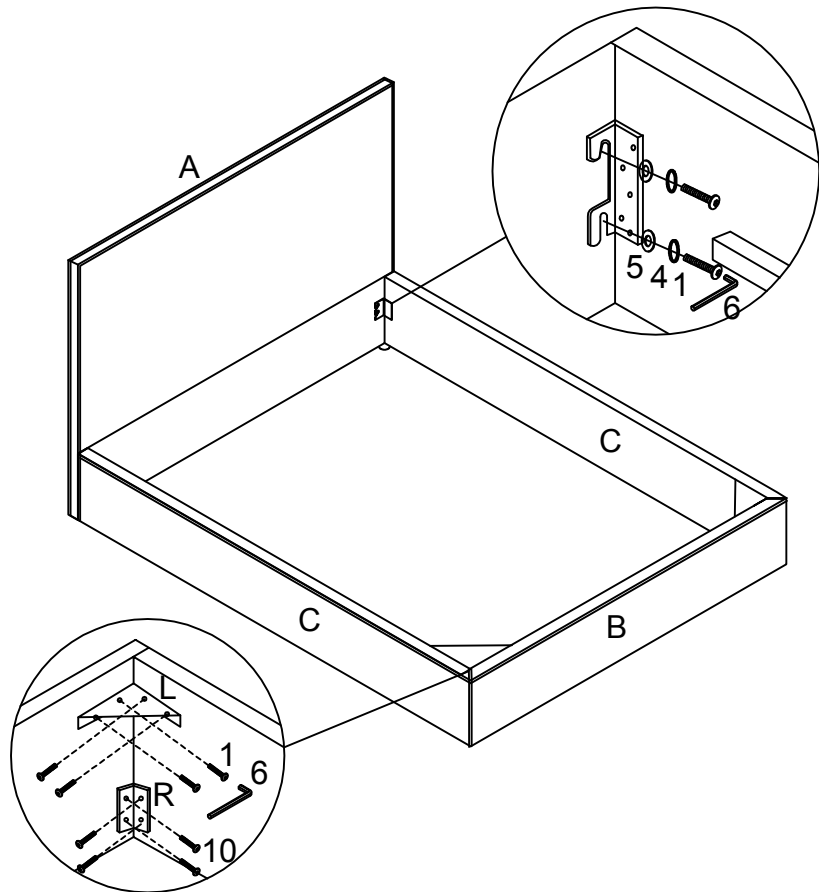
## Liste des éléments

<b>A</b> x1 	<b>B</b> x1 	<b>C</b> x2 	<b>D</b> x2 
<b>E</b> x2 	<b>F</b> x24 	<b>G</b> x24 	<b>H</b> x12 
<b>I</b> x4 	<b>J</b> x4 	<b>K</b> x2 	<b>L</b> x2 
<b>M</b> x1 	<b>N</b> x1 	<b>O</b> x1 	<b>P</b> x1 
<b>Q</b> x1 	<b>R</b> x2 		
<b>1</b> x20 M8 - 30mm 	<b>2</b> x14 M8 - 40mm 	<b>3</b> x14 	<b>4</b> x4 
<b>5</b> x4 	<b>6</b> x1 M5 	<b>7</b> x1 	<b>8</b> x1 
<b>9</b> x4 4 x 40 mm 	<b>10</b> x4 M8 - 20mm 		

# Assemblage des éléments

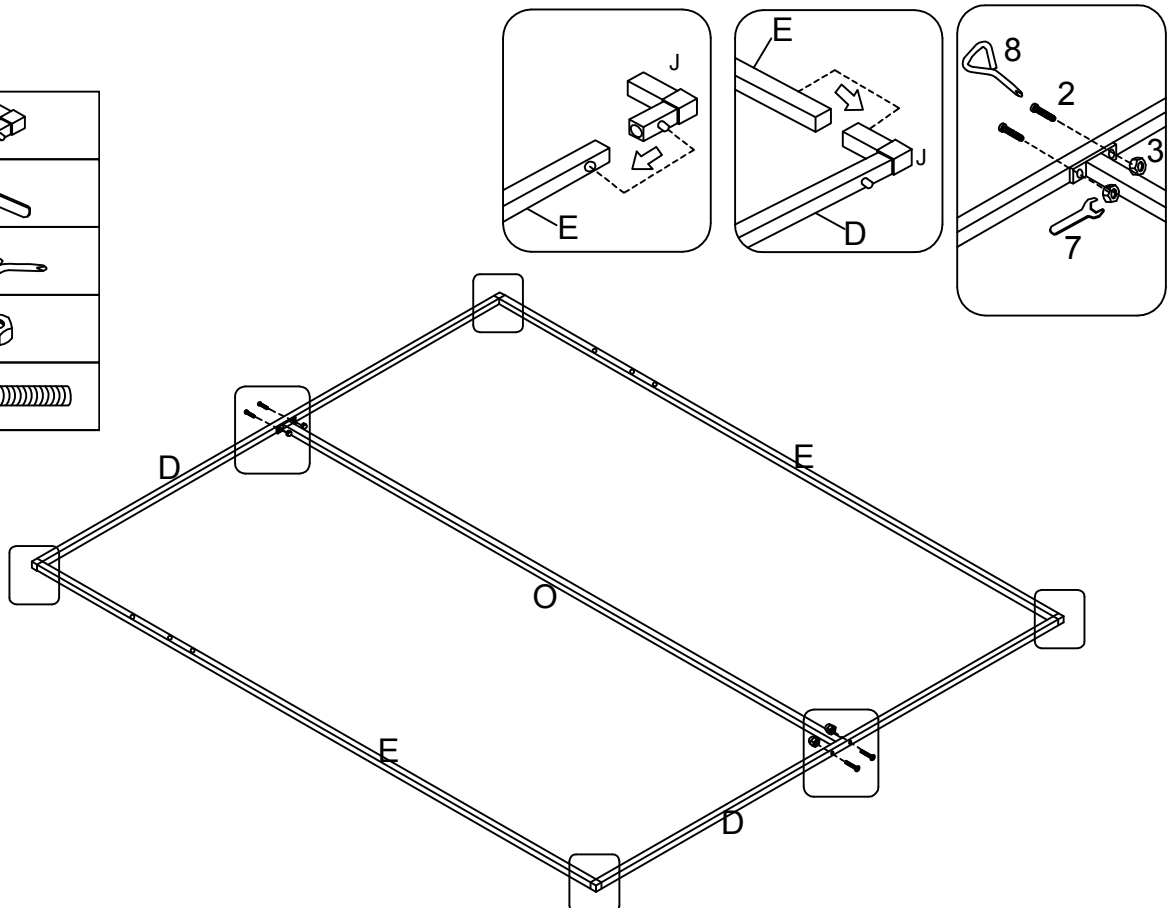
1

5.x4	
4.x4	
L.x2	
6.x1	
1.x20	
R.x2	



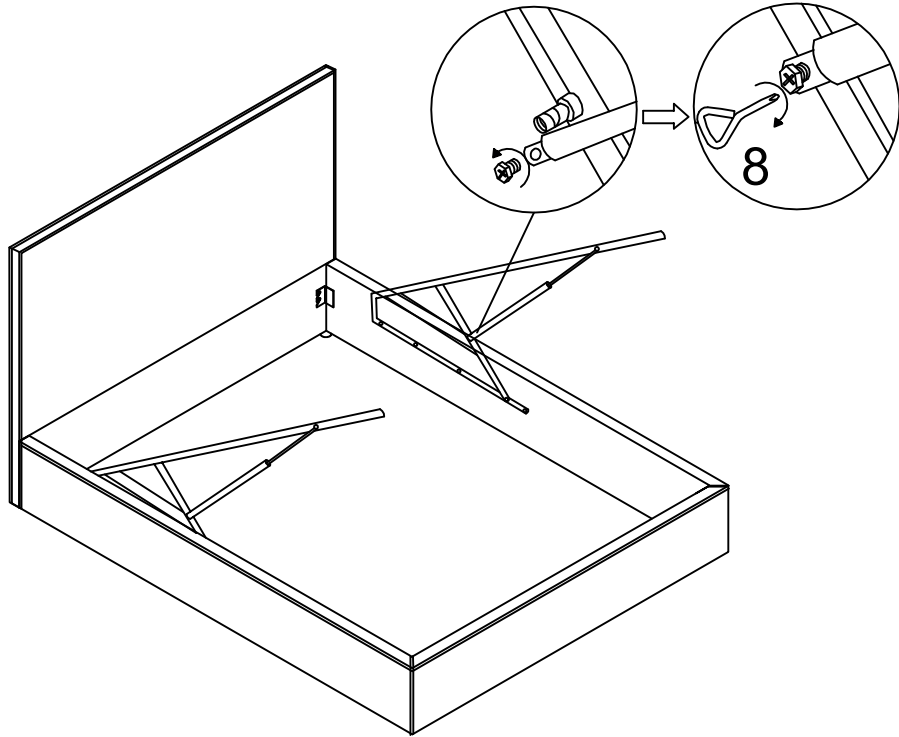
2

J.x4	
7.x1	
8.x1	
3.x4	
2.x4	




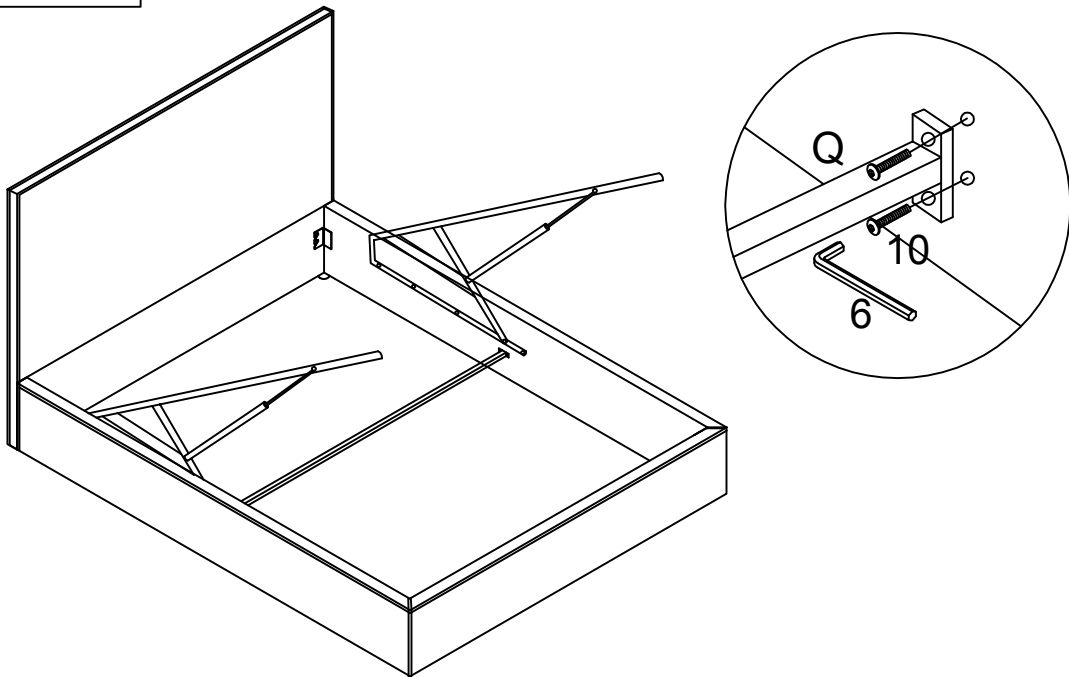
3

8.x1 


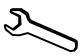
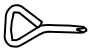




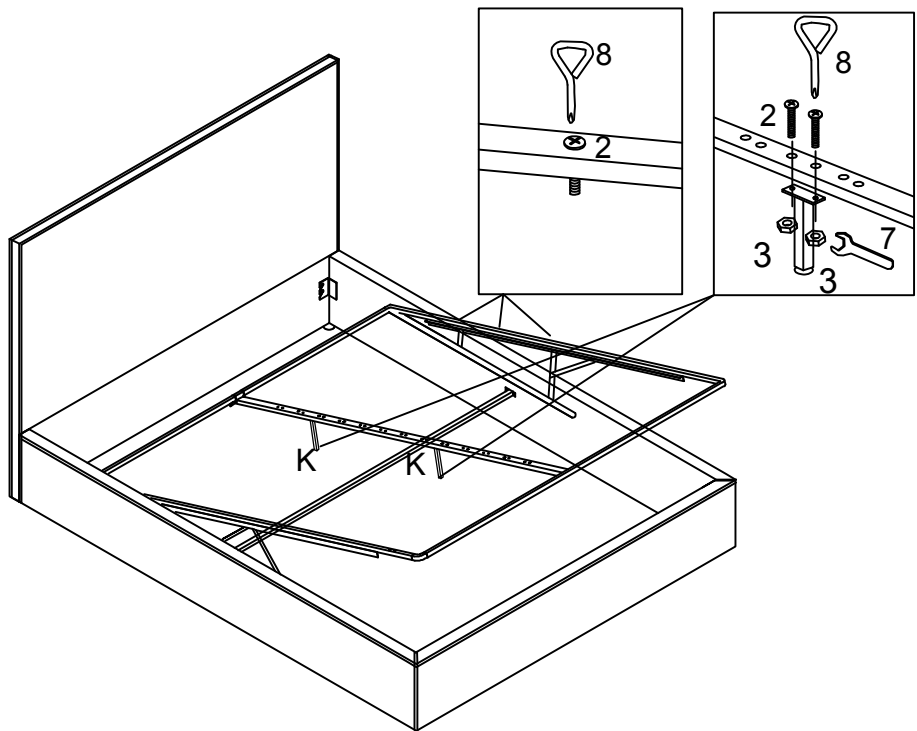
4

10.x4 





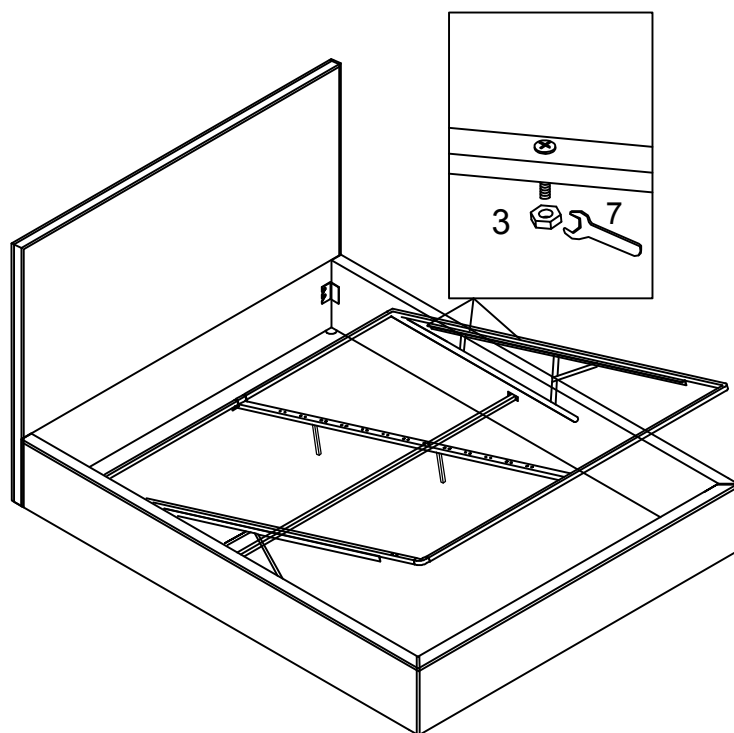
5

K.x2	
7.x1	
8.x1	
3.x4	
2.x10	





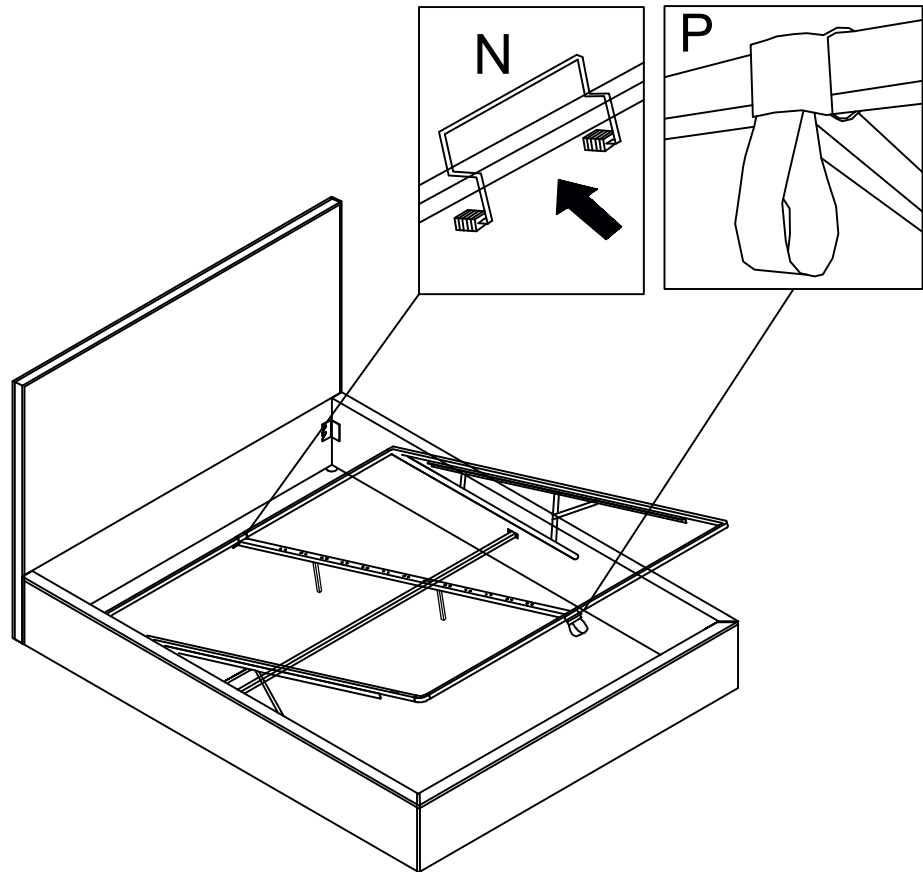
6

7.x1	
3.x6	






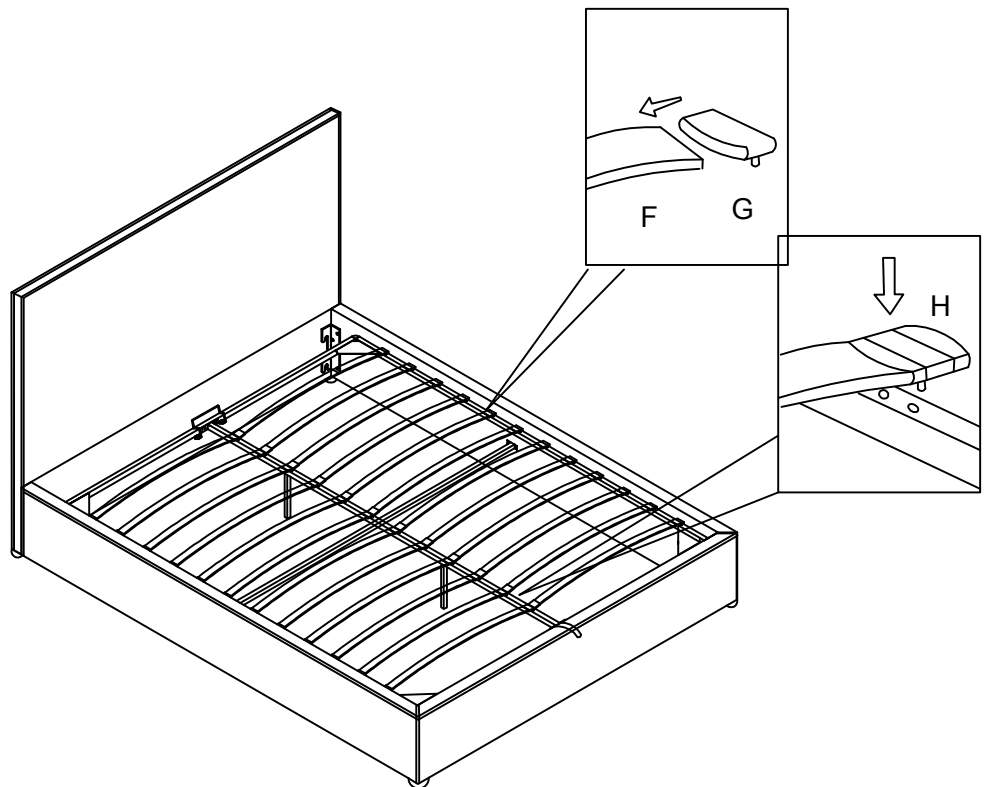
7

P.x1	
N.x1	




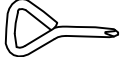


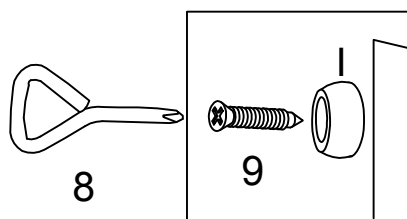
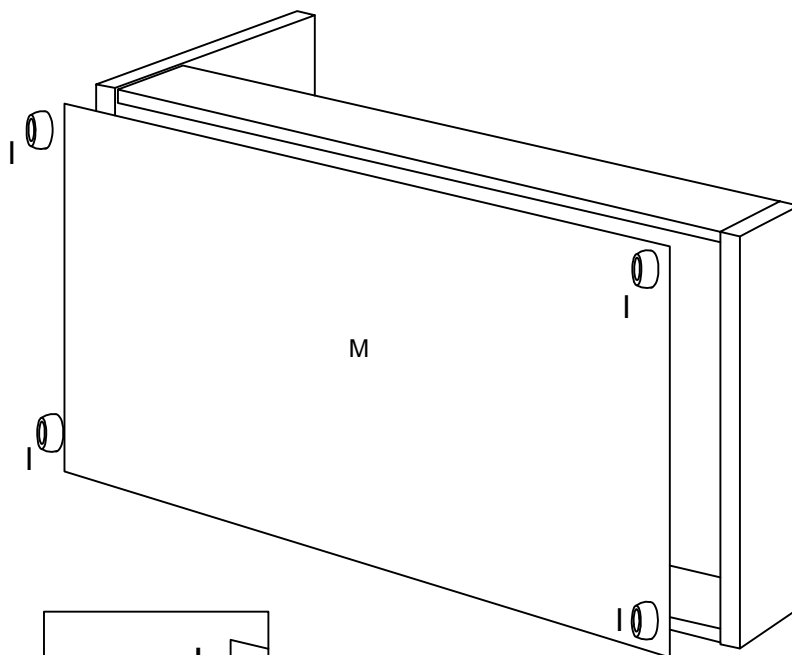
8

F.x24	
G.x24	
H.x12	



9

9.x4	
M.x1	
I.x4	
8.x1	



Collez le tissu sur le bas  
et puis assemblez  
les 4 pieds

10

