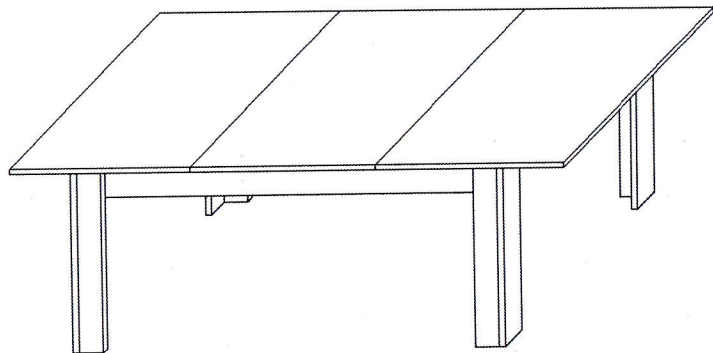


# Table de séjour JORK JST-4B

## 115/150/90/78



### Éléments contenus dans le paquet

Éléments d'assemblage			Quincaillerie		
BL11G	Plateau de table	1 szt.	KM	Cheville en bois	16 szt.
BL12G	Plateau de table	1 szt.	W3,5X16	Vis 35x16	40 szt.
WK1	Allonge	1 szt.	K70X50	Vis 70x50	8 szt.
NL11	Pieds	2 szt.	ZK	Capuchon	8 szt.
NL12	Pieds	2 szt.	M15	Excentrique	24 szt.
NL13	Pieds	2 szt.	ZM	Goujon	24 szt.
NL14	Pieds	2 szt.	ZMU	Capuchon	24 szt.
L11	Traverse	2 szt.	SPP	Taquets	8 szt.
L12	Traverse	2 szt.	KF	Clé de montage	1 szt.
LP1	Traverse soutien	2 szt.	S6x25	Vis 6x25	16 szt.
			T6x11x13	Vis T6x11x13	16 szt.
			PRS750	Traverse de guidage	2 szt.
			LB	Connecteur cheville	6 kpl.
			ZB	Crochet de fermeture	4 kpl.

**NOTICE DE MONTAGE A CONSULTER AVANT TOUTE OPERATION D'ASSEMBLAGE**  
 Merci de vérifier la bonne conformité des pièces ainsi que la quantité.  
 En cas d'éléments manquants ou endommagés, veuillez nous contacter le plus rapidement possible.

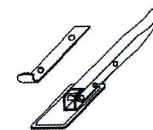
L'opération d'assemblage est à effectuer sur une surface propre et sec (couverture). Les dommages causés par un montage incorrect et le non-respect de la séquence d'assemblage ne peut faire l'objet de contestation.

Dans le cas où l'une des chevilles en bois qui sortait du trou sur une longueur supérieure à 10 mm ne devrait pas être utilisée, car elle peut causer des dommages aux meubles en passant au travers. Ce cas ne peut être soumis à une contestation.

PRS750



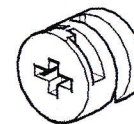
ZB



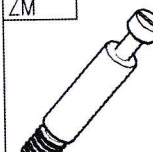
W4X35P



W4X30PM15



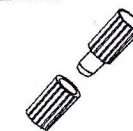
ZM



S6X25



LB



ZK



ZMU



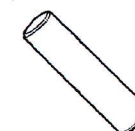
K70X50



KF



KM



T6x11x13



W35X16

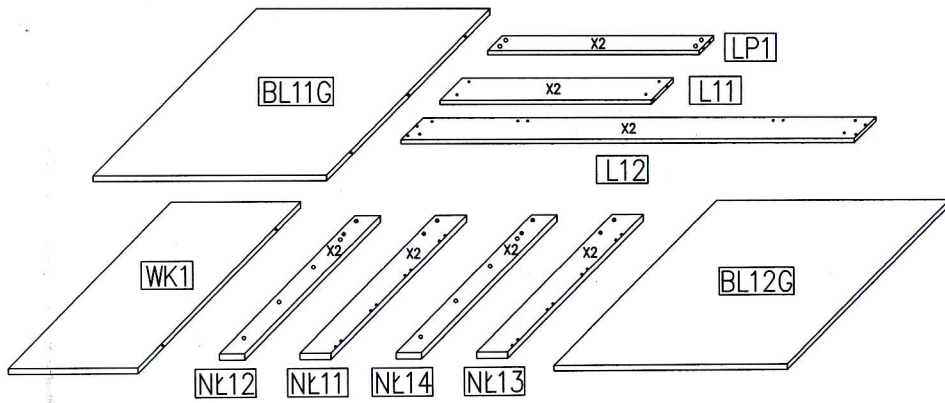


W3X30

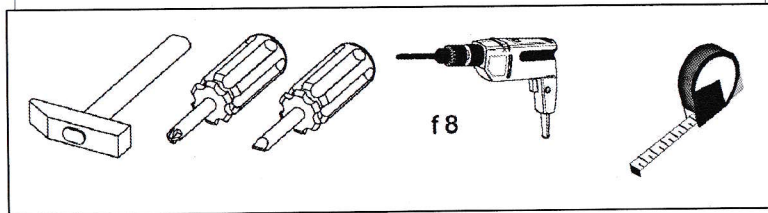


W4X30

W4X20



Outillage nécessaire



Principe d'assemblage par goujon/excentrique.

<p><b>Step 1:</b> Screw dowel into wooden element</p>	<p><b>Step 2:</b> Move element with mounted dowel to corresponding element</p>	<p><b>Step 3:</b> Place cam into hole with mounted dowel</p>	<p><b>Step 4:</b> Using screwdriver or Allen wrench twist cam clockwise.</p>
---	--	--	--

ATTENTION

Avant le montage, examiner soigneusement les étapes d'assemblage fournies par le fabricant.

Fig. 1-3.

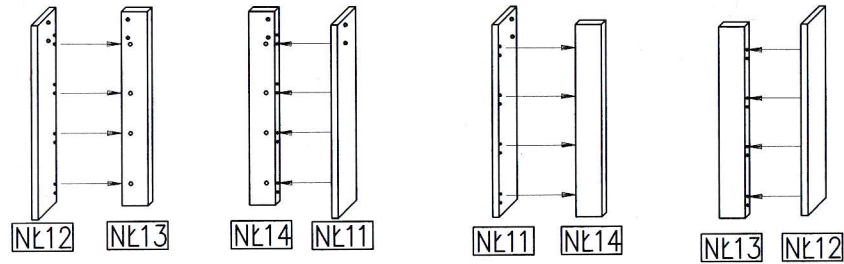
Préparation des éléments en vue de l'assemblage.

1

2

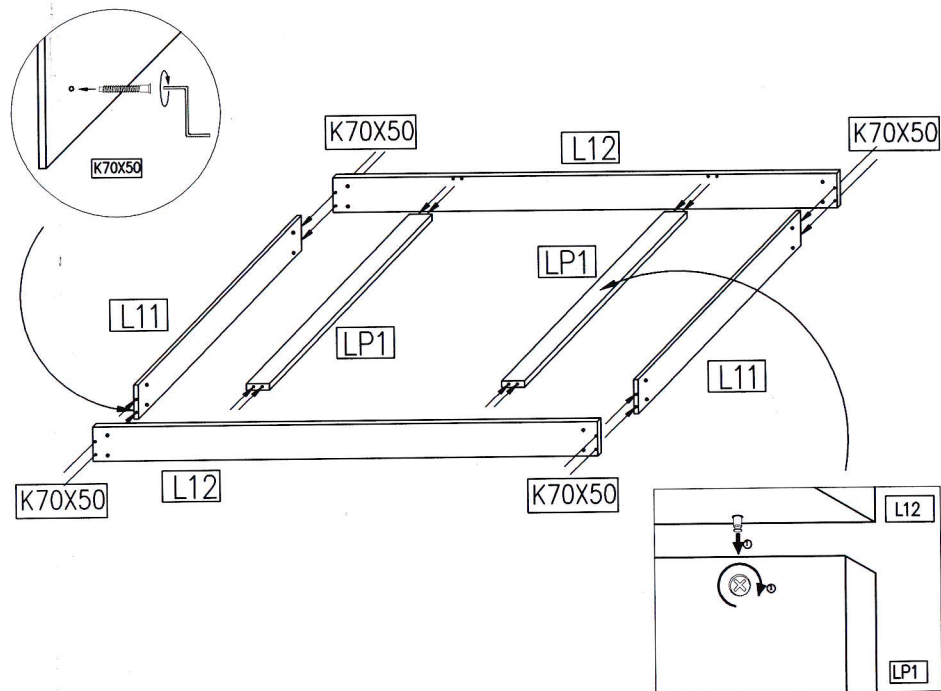
3

Fig. n°3  
Assemblage des pieds NL11/NL12/NL13/NL14 (vis goujon/excentrique)



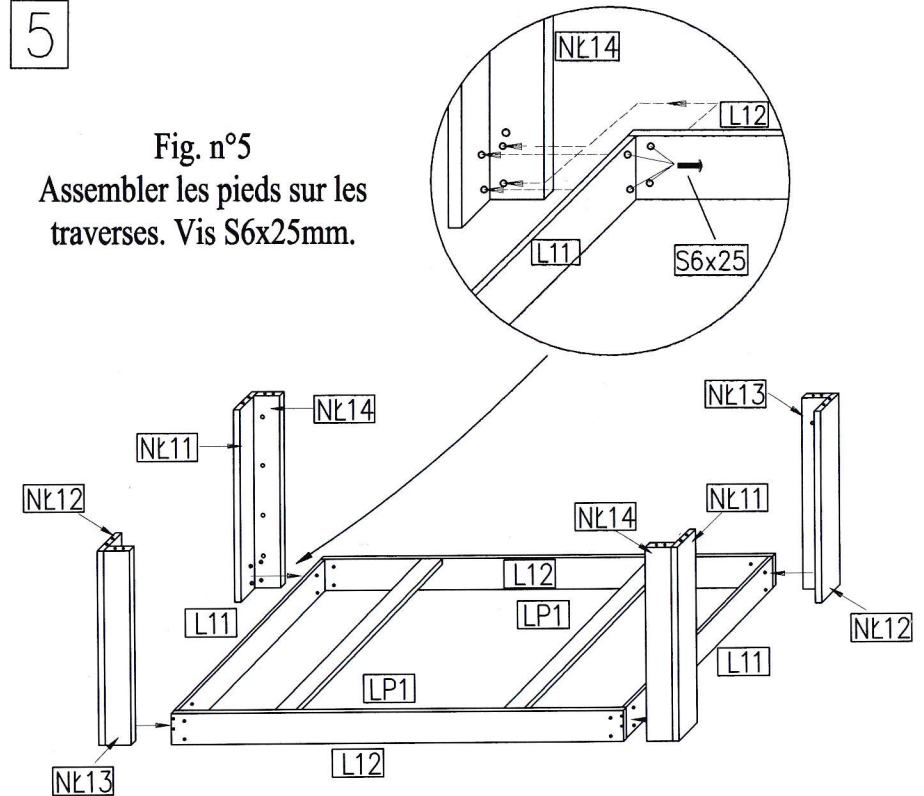
4

Fig. n°4  
Assemblage des traverses de soutien du plateau supérieur par vis goujon/excentrique



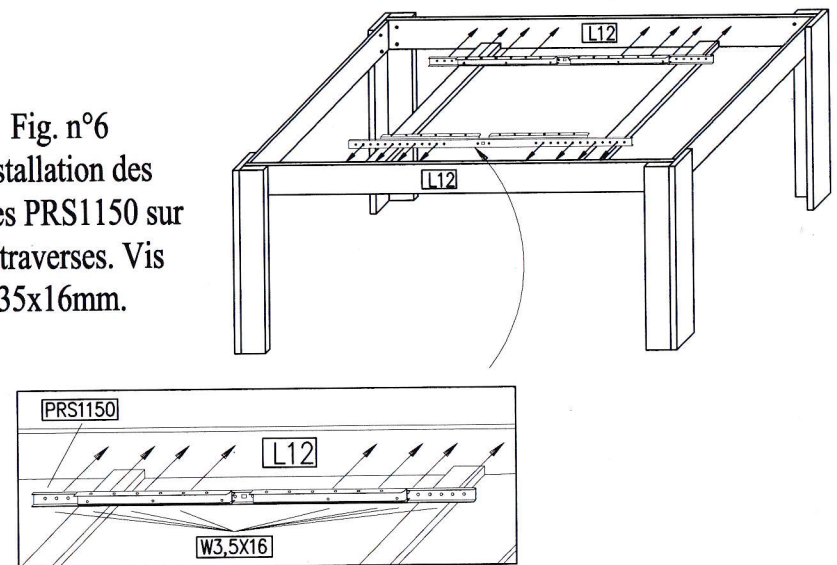
5

Fig. n°5  
Assembler les pieds sur les traverses. Vis S6x25mm.



6

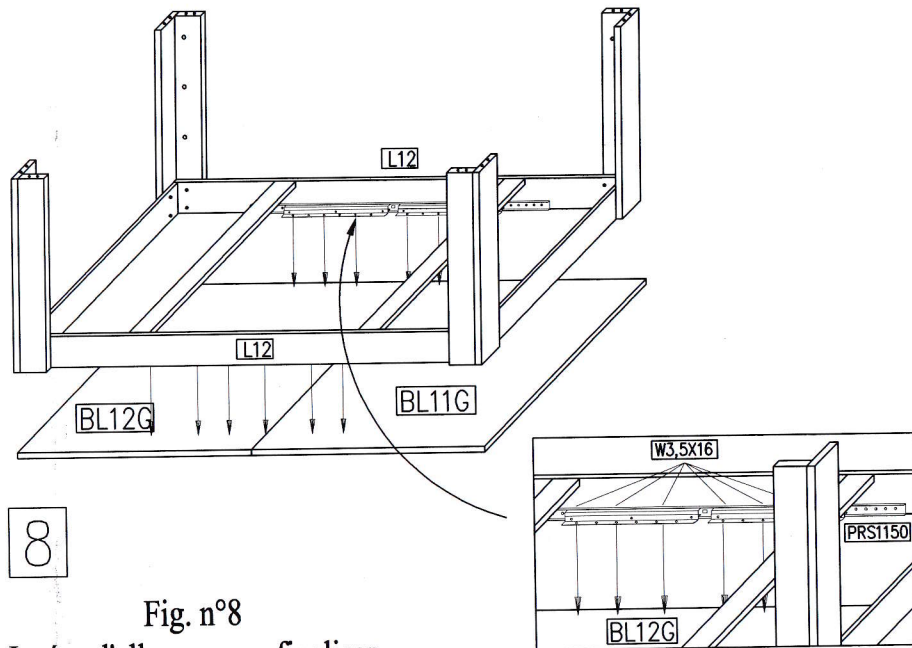
Fig. n°6  
Installation des guides PRS1150 sur les traverses. Vis W3,5X16mm.



7

Fig. n°7

Installer l'ensemble sur le plateau de table. Vis W35x16mm.



8

Fig. n°8

Insérer l'allonge pour finaliser le montage et vérifier l'alignement. Au besoin, rectifier.

