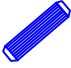
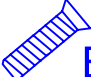
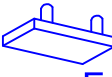







STÓŁ/TABLE 06

Instrukcja montażu
Montageanleitung
Instructions D'assemblage
Assembly instructions



8,0X30  D	6.3X26  E	 F	 G	3.5X16  H	 KL
24	24	8	6	24	2
 J	 L				
8	1				

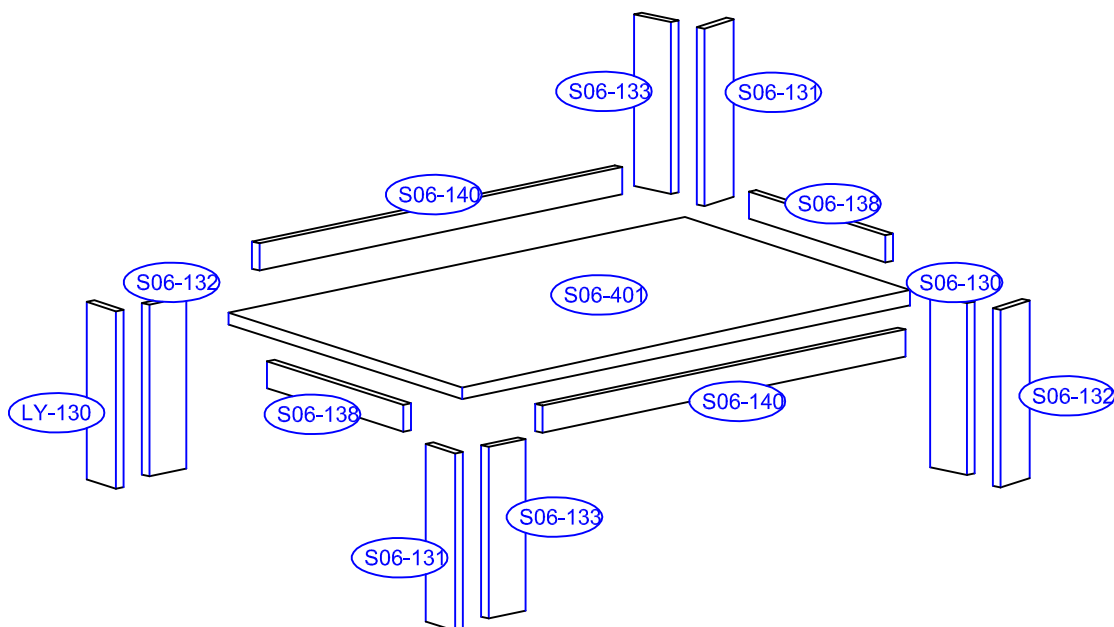
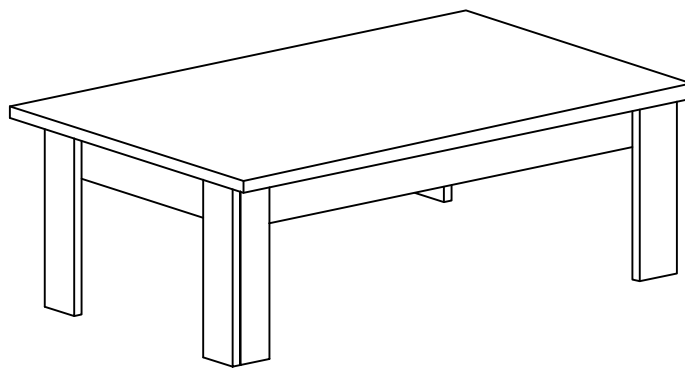
SEHR GEEHRTER KUNDE, SOLLTE EIN TEIL FEHLEN ODER BESCHADIGT SEIN, KREUZEN SIE BITTE DIESEN DEUTLICH AUF DER MONTAGEANLEITUNG AN UND SCHIKEN SIE DIE MONTAGEANLEITUNG MIT EIN.

CHER CLIENT, LORSQUE VOUS CONSTATEZ QU'UNE PIECE EST MANQUANTE OU ABIMEE, NOUS VOUS PRIONS DE BIEN VOULOIR LA MARGER D'UNE CROIX SUR LES INSTRUCTIONS D'ASSEMBLAGE ET DE NOUS RETOURER CES INSTRUCTIONS D'ASSEMBLAGE.

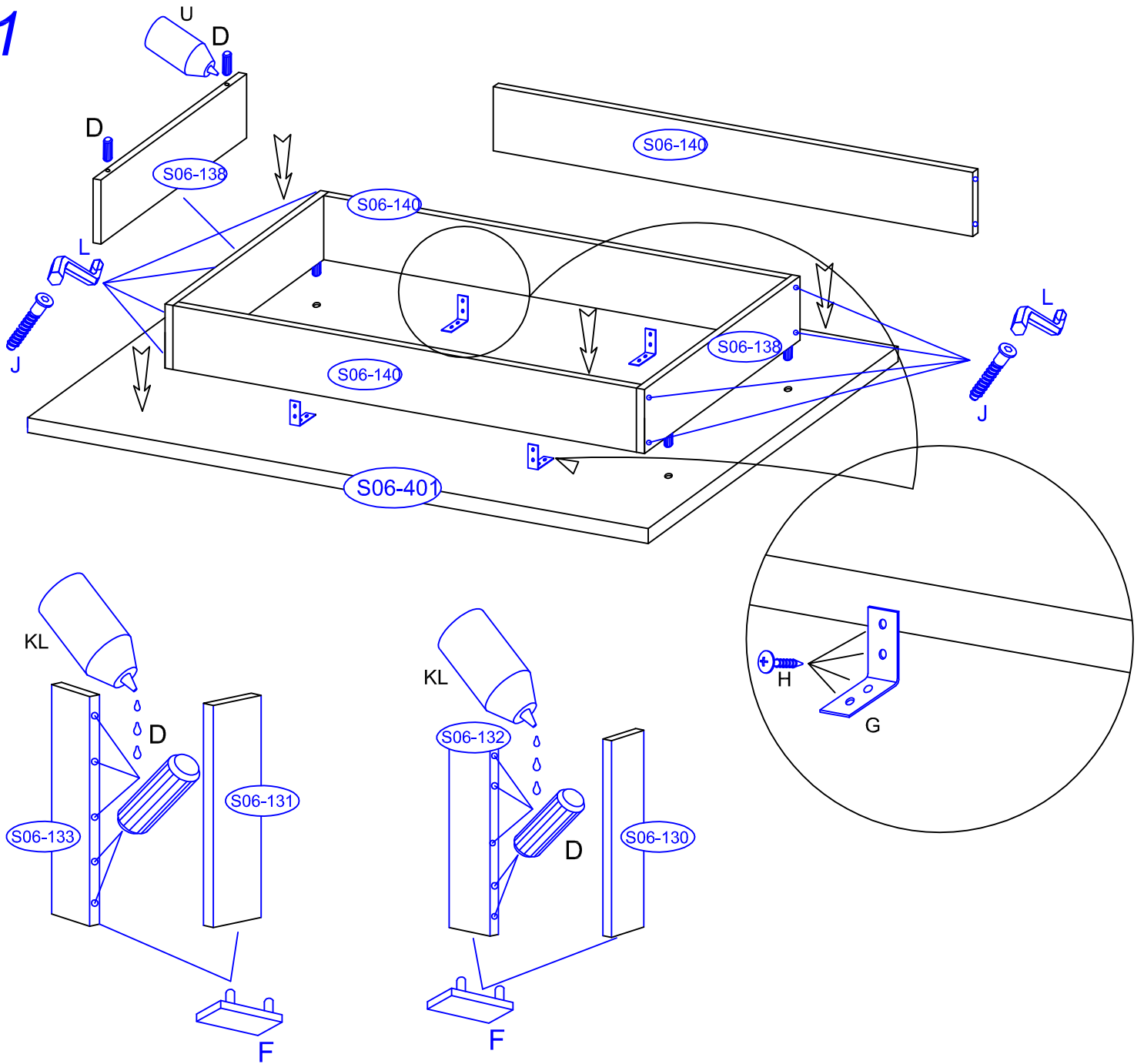
SZANOWNY KLIENCIE, JEŚLI PODCZAS MONTAŻU STWIERDZISZ USZKODZENIE LUB BRAK CZĘŚCI, PROSZE PODAJ JEJ KOD ALFANUMERYCZNY LUB ZAZNACZ JĄ NA INSTRUKCJI MONTAŻU I PRZESLIJ WRAZ Z PROTOKOLEM REKLAMACYJNYM

ZASADY KONSERWACJI MEBLI !!!

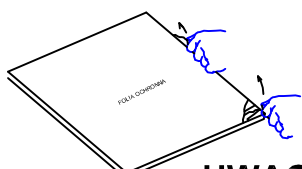
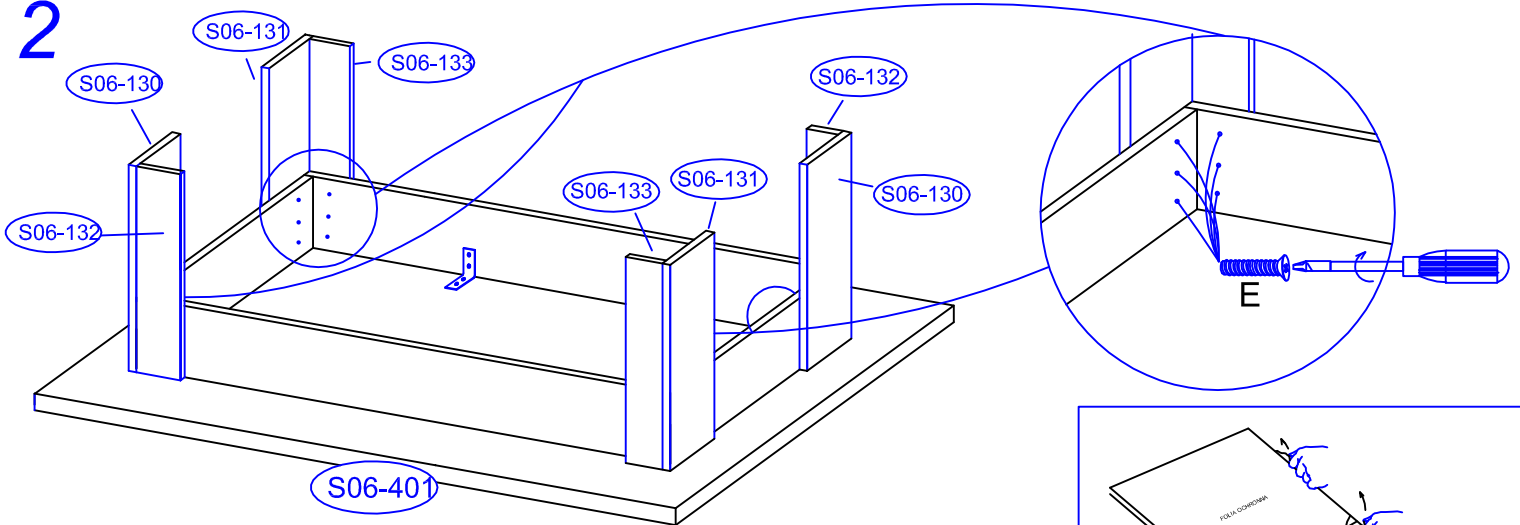
DO CZYSZCZENIA STOSOWAĆ CZYSTĄ, WILGOTNĄ TKANINĘ, A NASTĘPNIE WYCIERAĆ NA SUCHO. CZĘŚCI SZKLANE, TWORZYWOWE, METALOWE MOŻNA CZYSZCZIĆ DOSTĘPNYMI W HANDLU ŚRODKAMI. NIE NALEŻY UŻYWAĆ ŚRODKÓW DO CZYSZCZENIA ZAWIERAJĄCYCH SUBSTANCJE ŚCIERAJĄCE LUB ROZPUSZCZALNIKI.



1



2



UWAGA !

PO ZAKOŃCZENIU MONTAŻU
MEBLA - ZERWAĆ FOLIĘ
OCHRONNĄ Z POWIERZCHNI
ELEMENTÓW FRONTU.