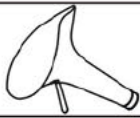


PAR TIDENTIFICATION

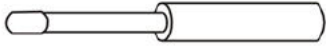
QUANTITY PER SET

1



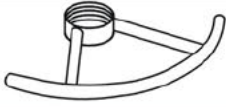
1

2



1

3



1

4



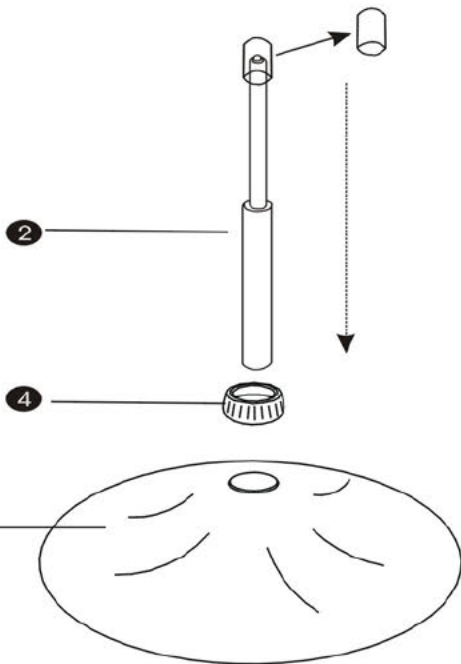
1

5

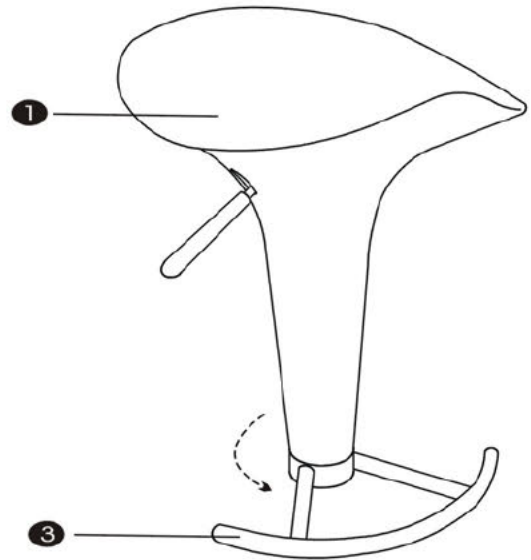


1

1



2



3

