

NOTICE DE MONTAGE
ASSEMBLING INSTRUCTION
 INSTRUZIONI DI MONTAGGIO
MONTAGEANLEITUNG
 INSTRUÇÕES DE MONTAGEM
MANUAL DE MONTAJE
 INSTRUKCJE MONTAŻU

SE - 20 SE - 22

AVANT DE COMMENCER, SE
 REPORTER AUX CONSEILS
 DE MONTAGE EN ANNEXE

ANTES DE
 COMERCAR, ADRIASE AOS
 CONSELHOS DE
 MONTAGEM EM ANEXO

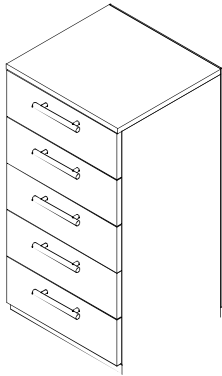
BEFORE STARTING, REFER
 TO THE ASSEMBLING ADVICE
 IN ANNEX

ANTES DE EMPEZAR
 CONSULTE LOS CONSEJOS
 PARA EL MONTAJE

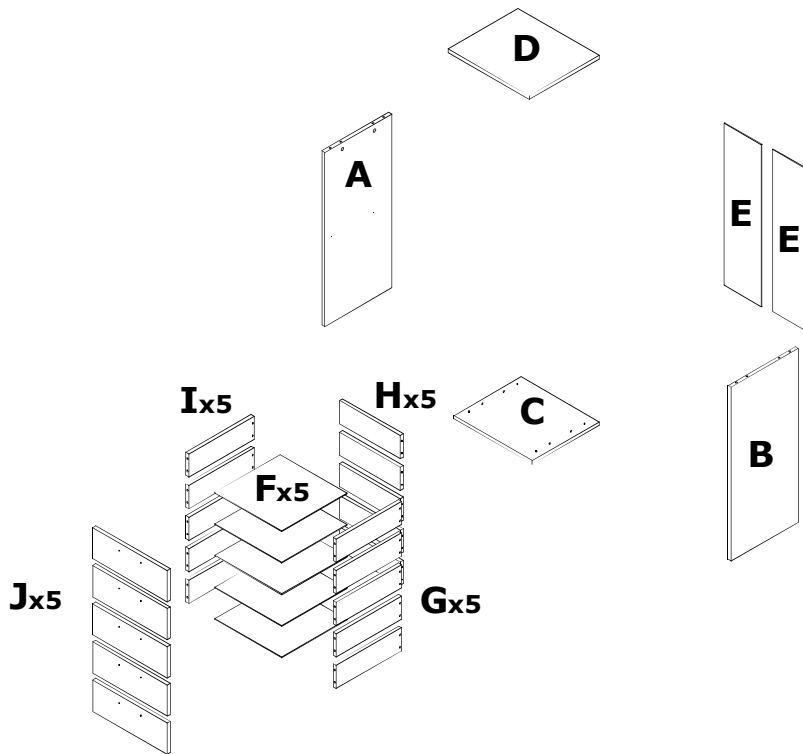
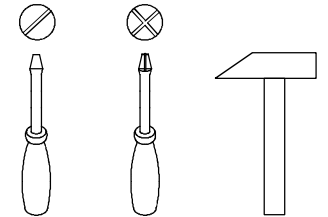
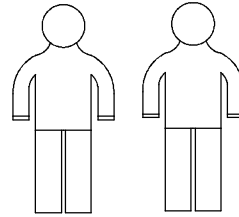
AVANTI DI COMMINCIARE,
 RIPORTAGE AGLI CONSIGLI DI
 MONTAGIO

PRZED ROZPOCZECIEM
 ZAPOZNAĆ SIĘ Z ZAŁĄCZONĄ
 INSTRUKCJĄ MONTAŻU

VOR DIE MONTAGE, BITTE
 BEILIEGENDE ANWEISUNGEN
 FOLGEN


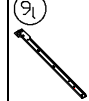
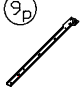



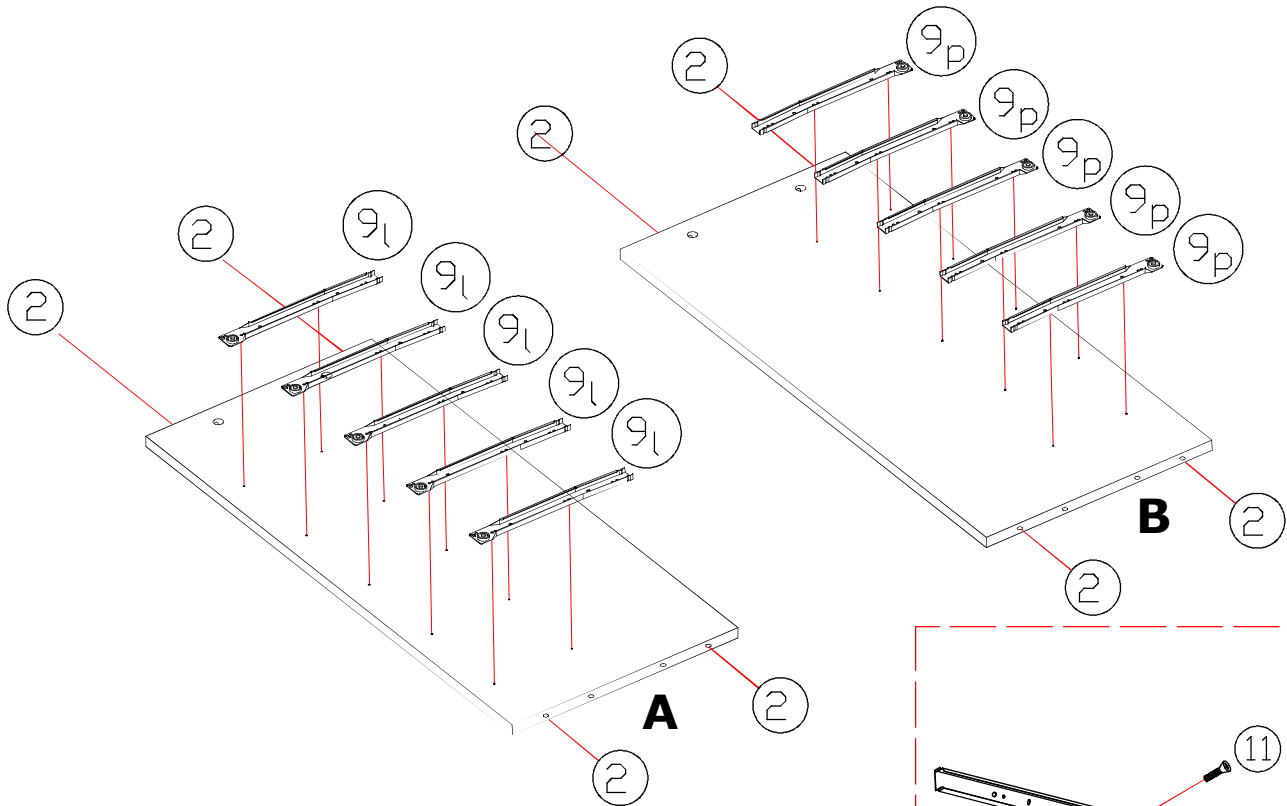
60 min




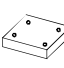

①	②	③	④	⑤	⑥	⑦	⑧	⑨	⑨p	⑩	⑩p	⑪	⑫	⑬	⑭
4	28	4	4	4	24	20	5	5	5	5	5	20	46	1	1
⑮	⑯														
16	4														

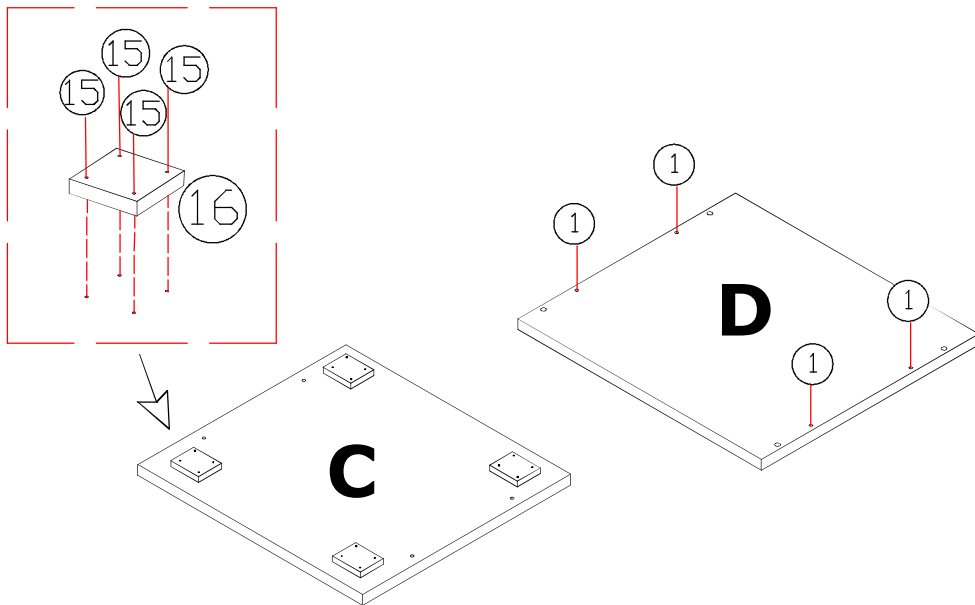
1

11	9 _l	9 _p	2
			
20	5	5	8

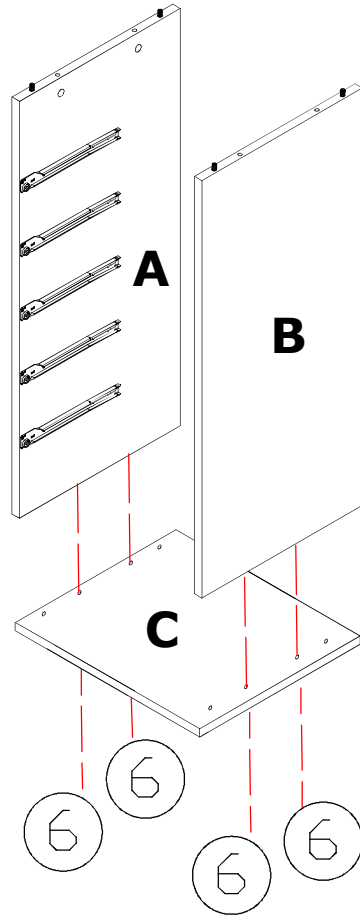


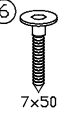

2

15	16	1
		
4x25		
16	4	4

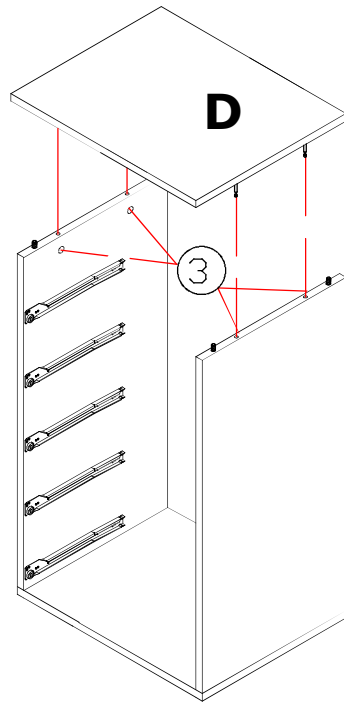



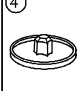
3

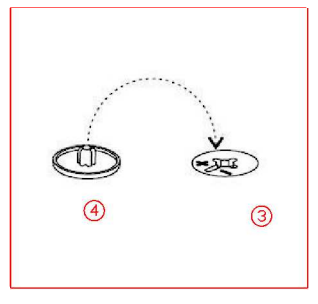
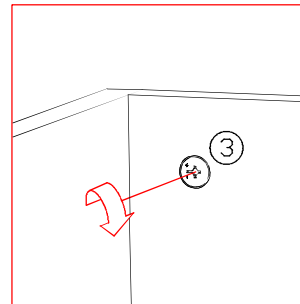
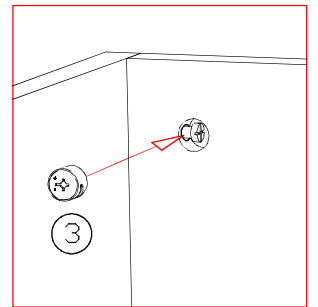
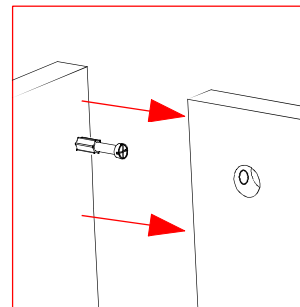


6	7
	
7x50	
4	4


4

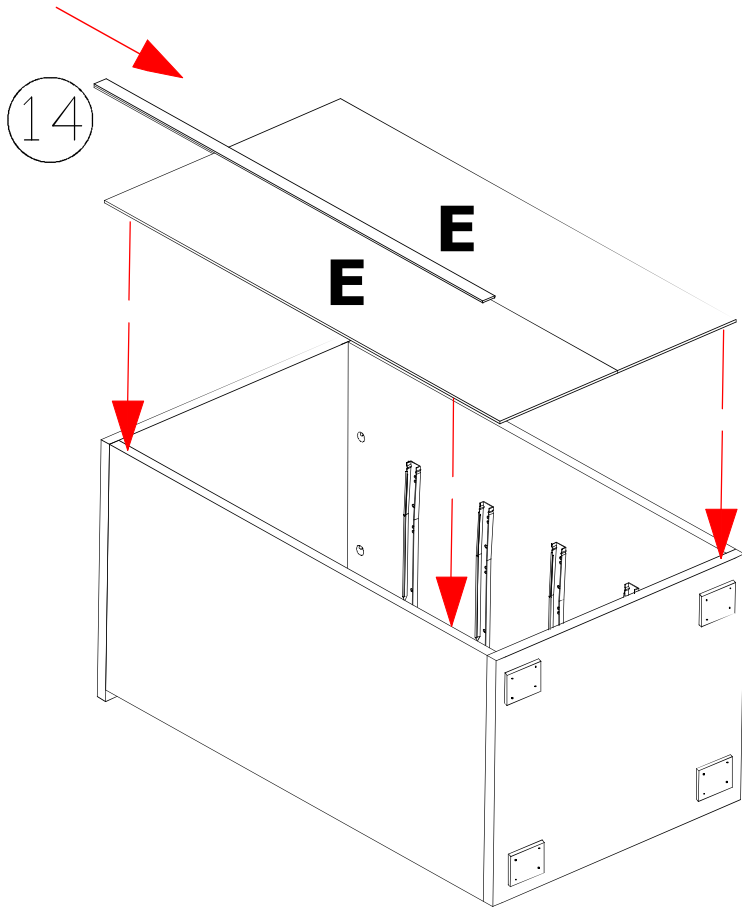


3	4
	
4	4

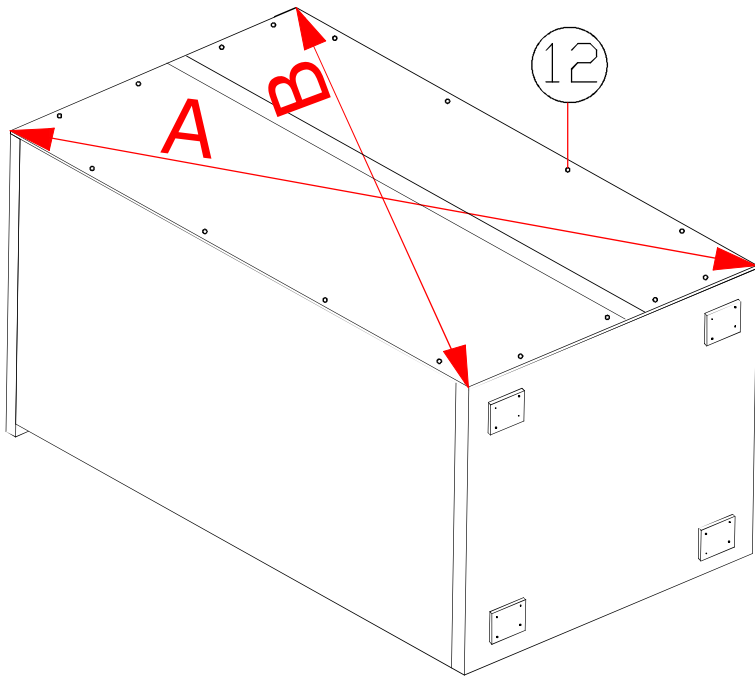


5

12	14
2x30	
21	1

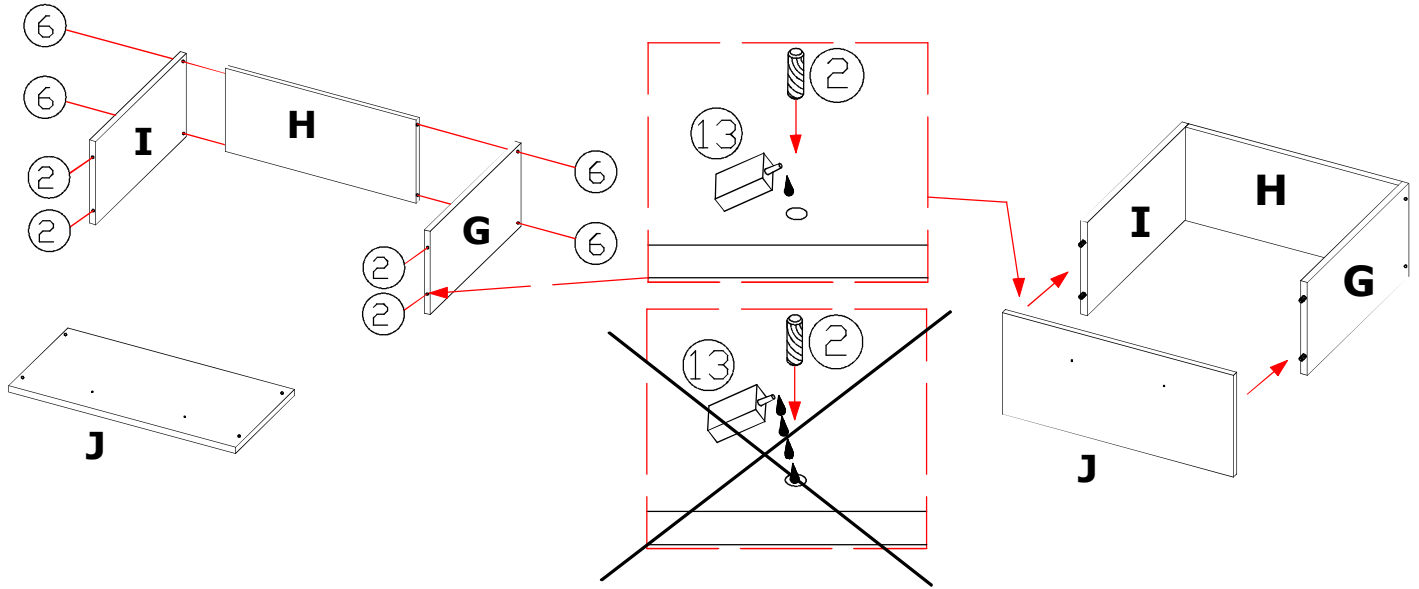


A=B



6
5x

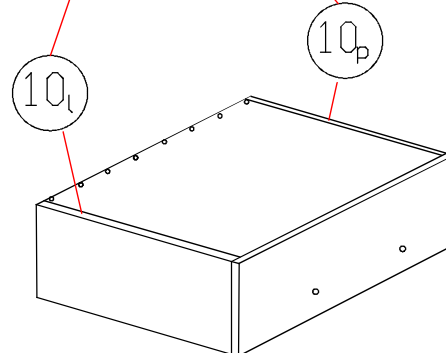
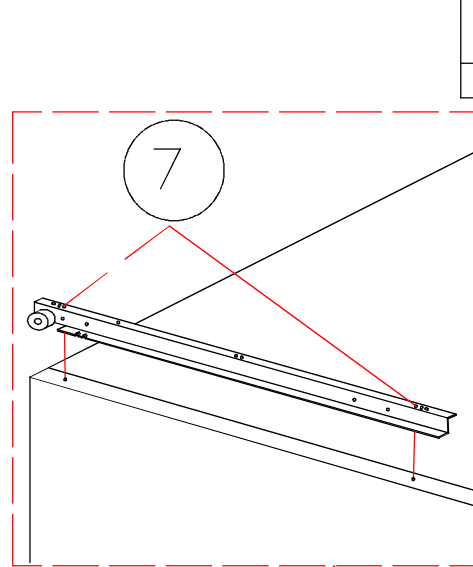
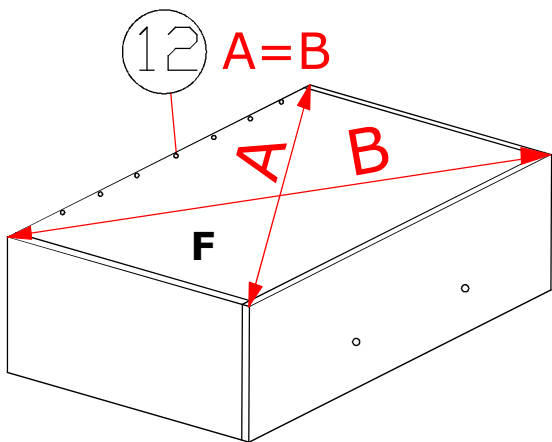
⑥	②	⑬
7x50		GLUE
20	20	1



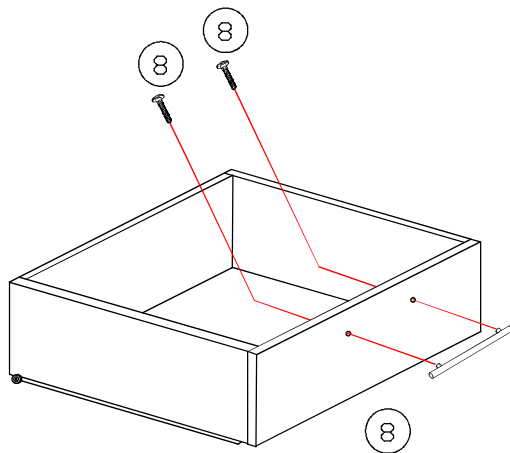
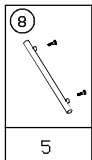
7
5x

⑫
2x30
25

⑦	⑩	⑩
3,5x16		
20	5	5



8



9

