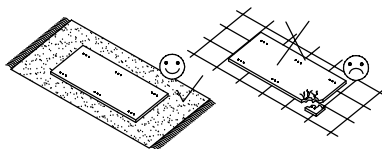
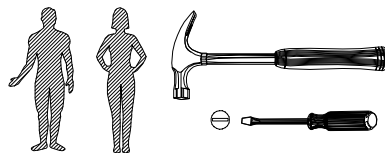
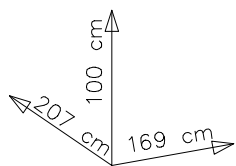
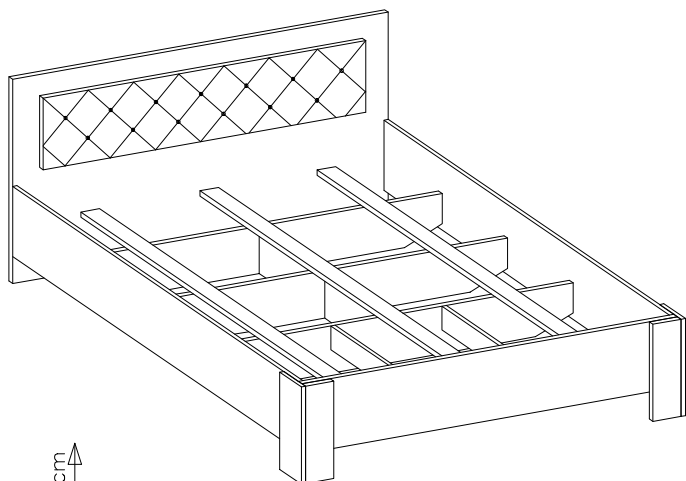
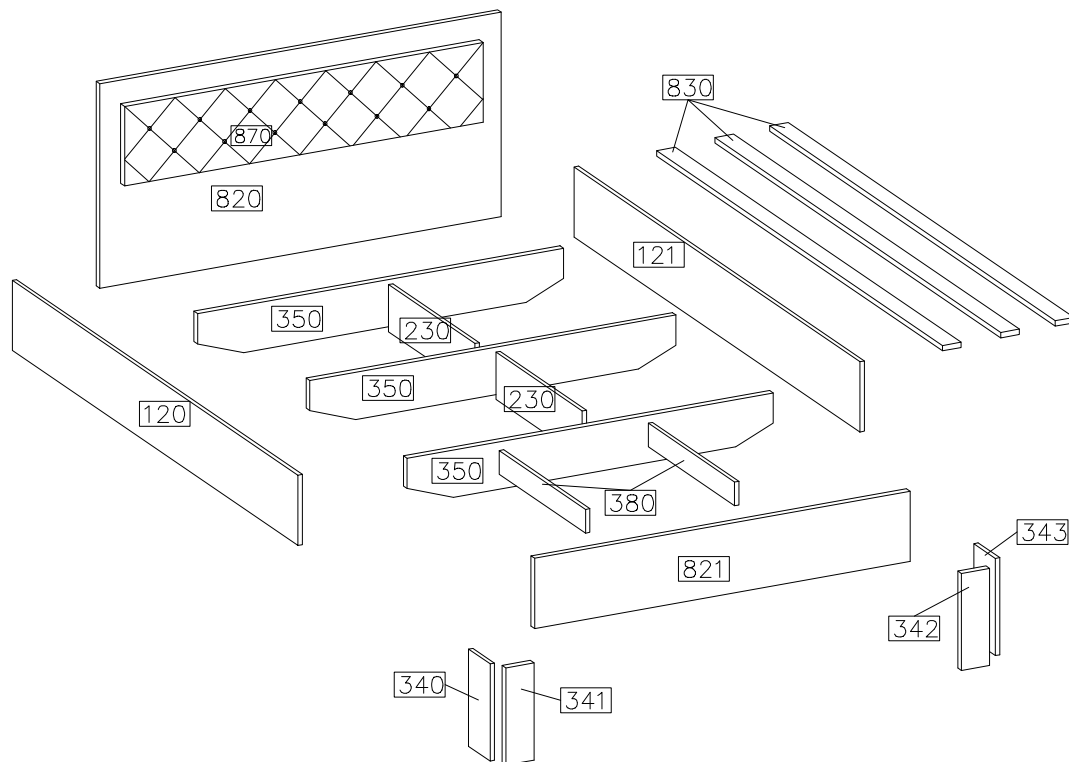





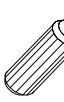




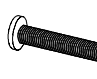

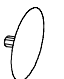
# BARI

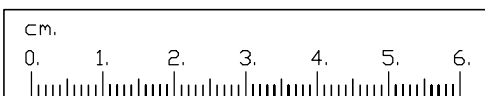
## 31




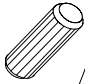

#	ART. NR	QUANTITY
1	820	1
2	821	1
3	870	1
4	120	1
5	121	1
6	230	2
7	350	3
8	380	2
9	830	3
10	340	1
11	341	1
12	342	1
13	343	1

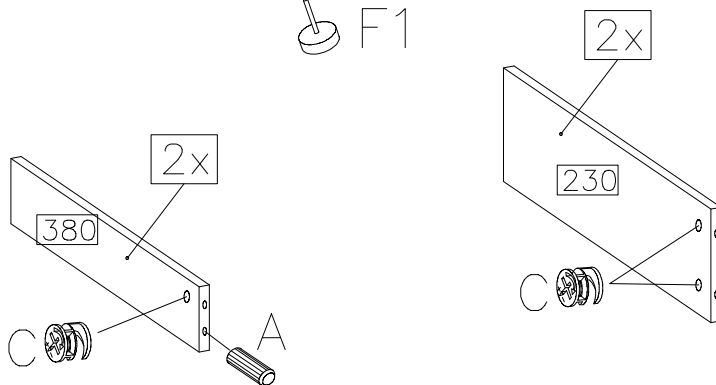
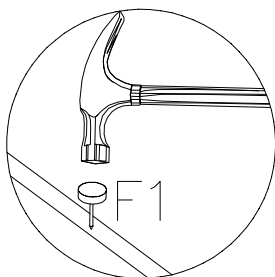
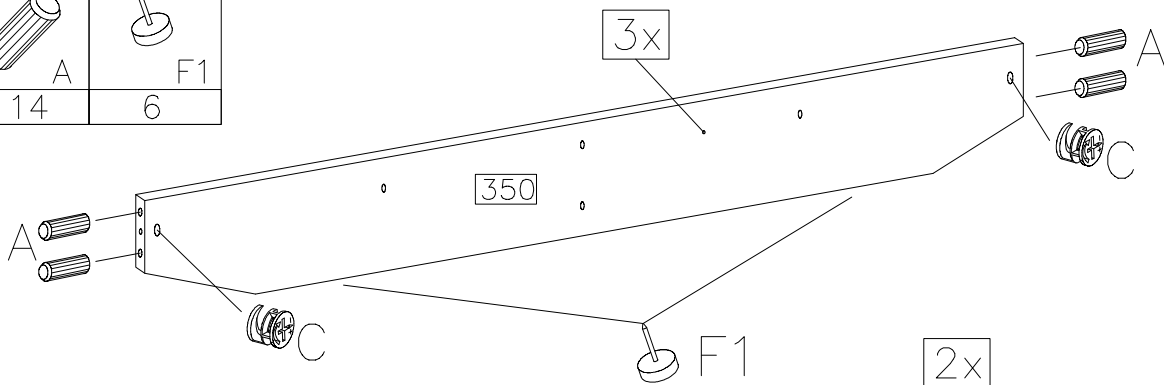


 D1	 D2	 C	 A	 O11	 F1	 B	 O
22	2	26	40	1	13	6	1
 R5	 R3	 E					
6	8	26					



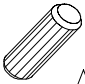


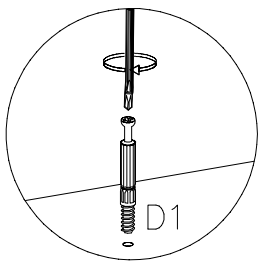
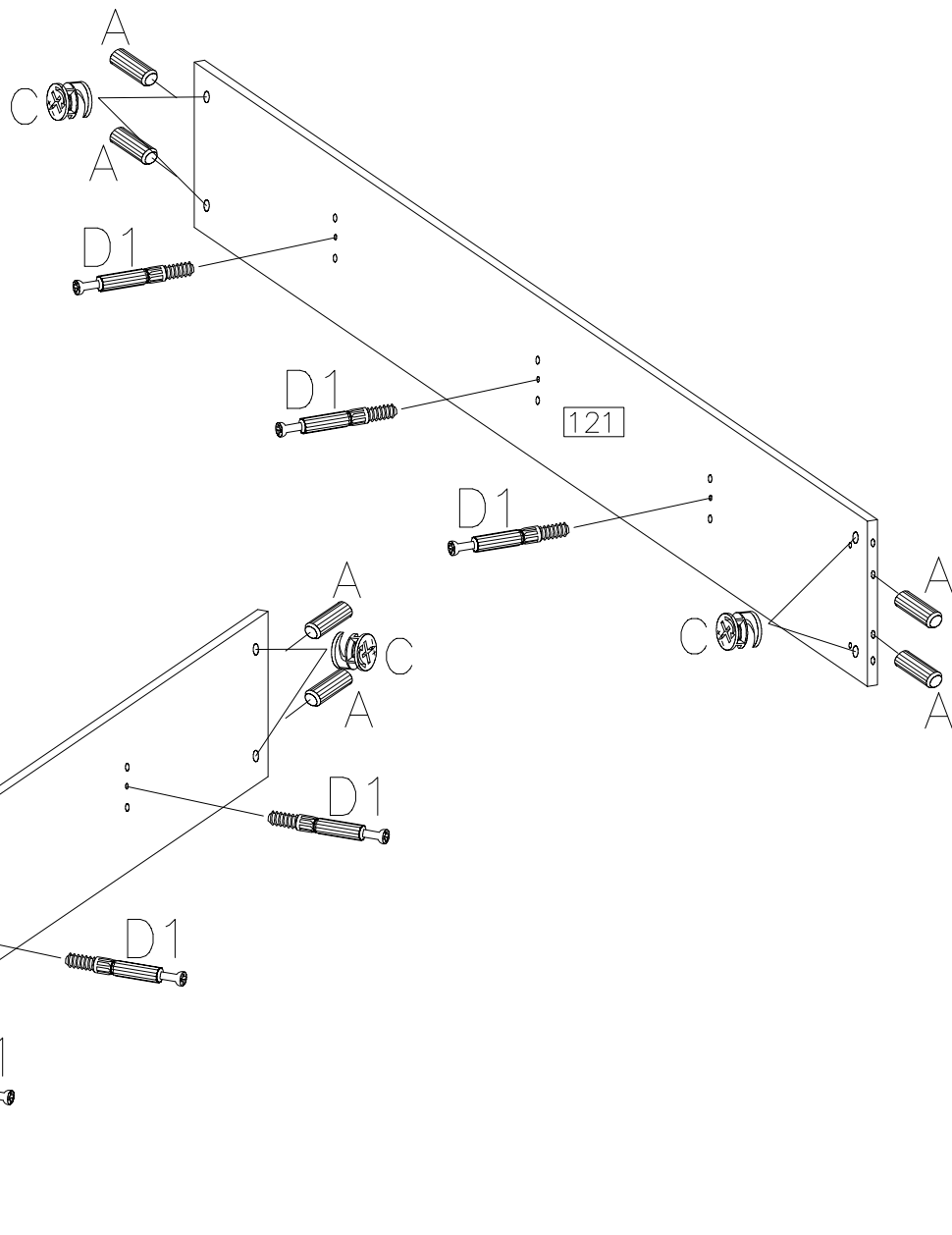
1

$\varnothing 15/12$  C 12	$\varnothing 8 \times 30$  A 14	 F1 6
--	--	---






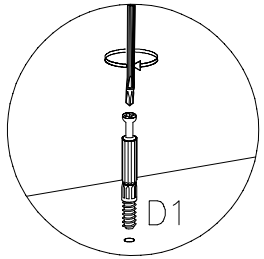
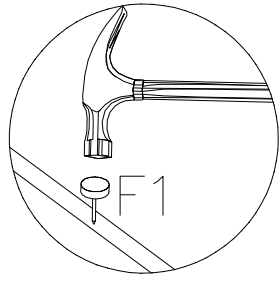
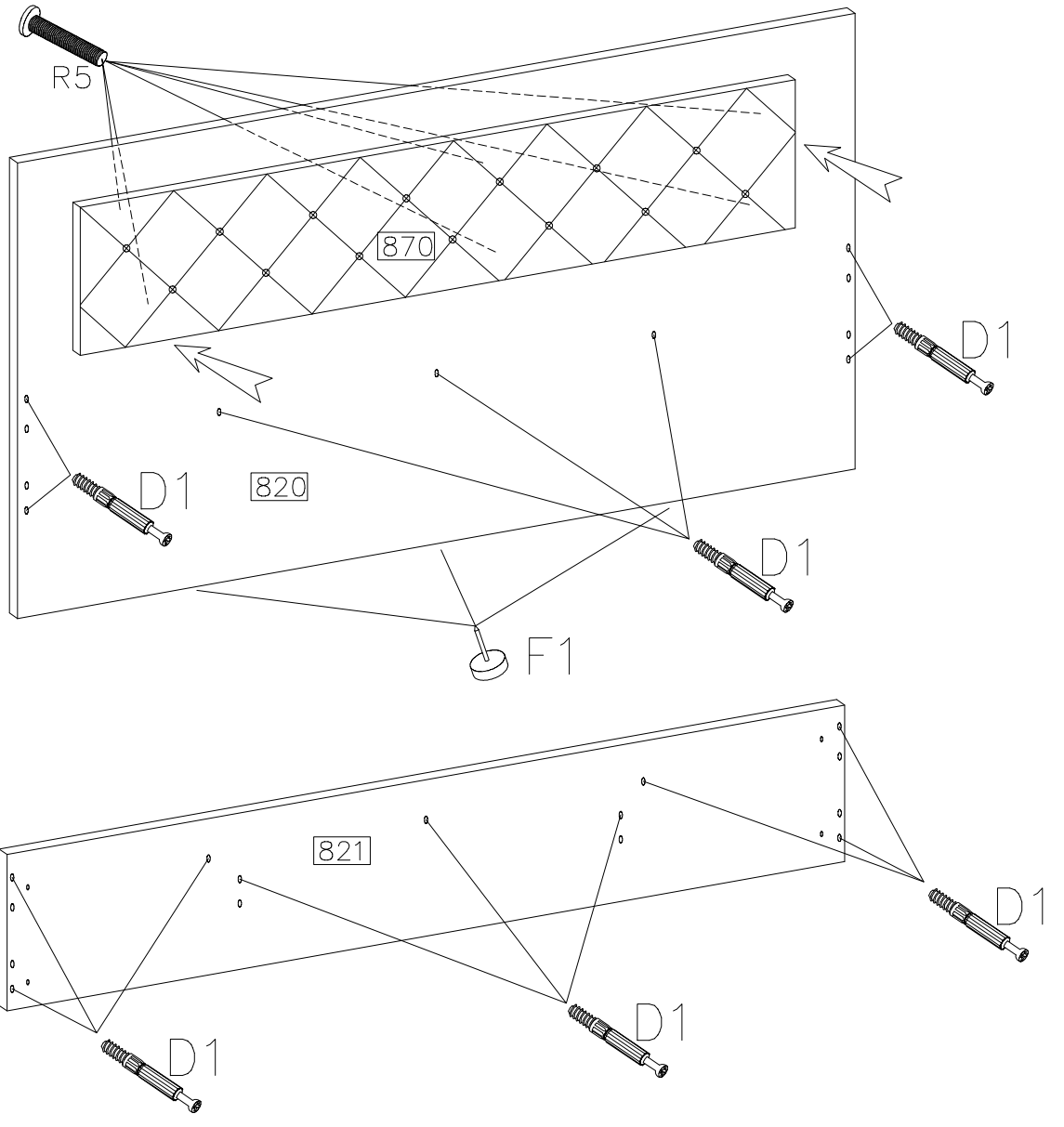
2

 D1 6	$\varnothing 15/12$  C 8
$\varnothing 8 \times 30$  A 8	


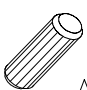




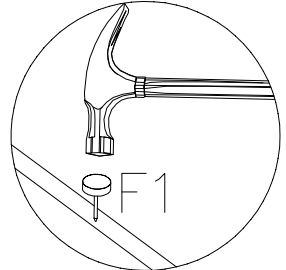
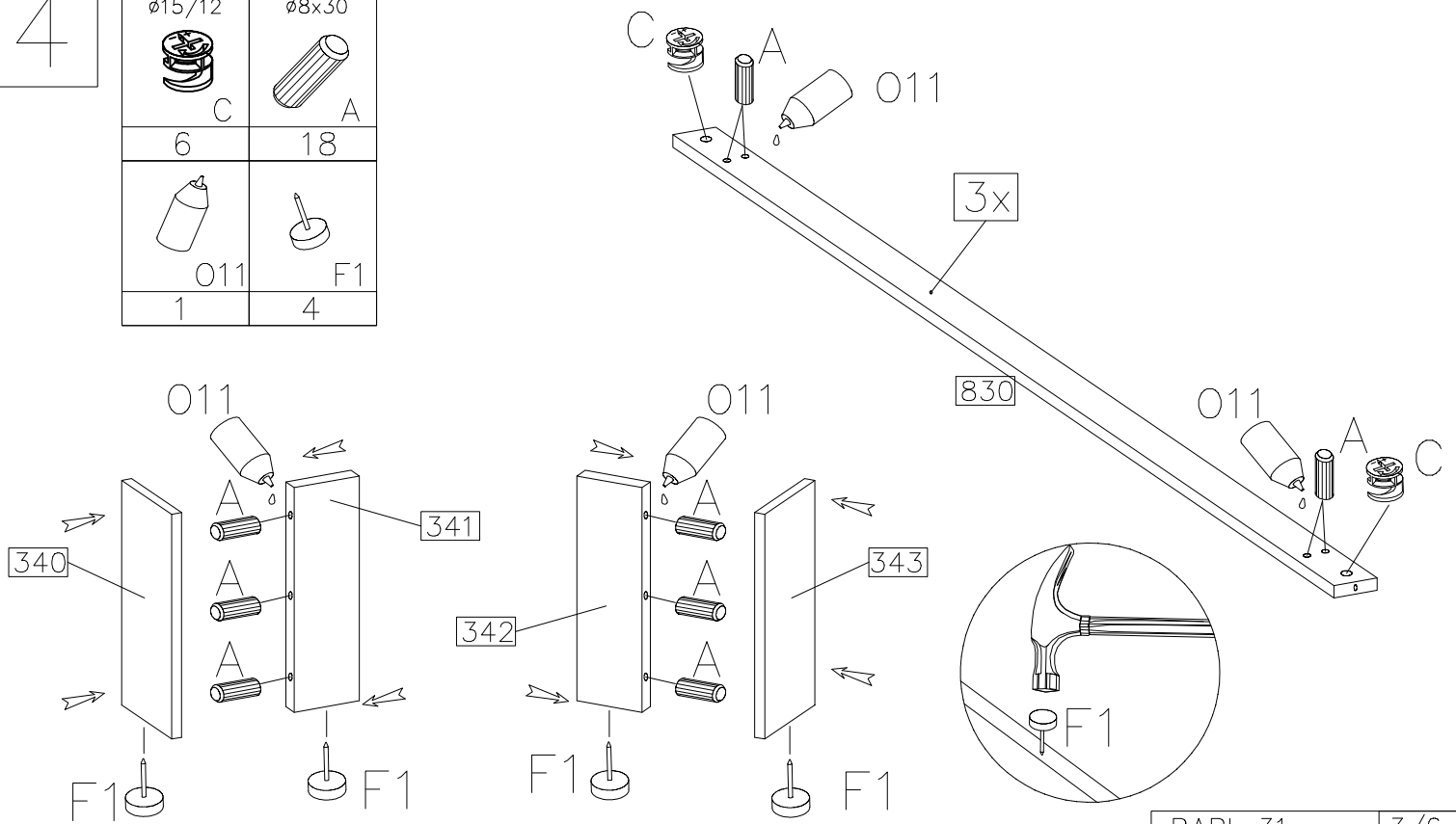
3

	D1
16	
	F1
3	
M6.0x40mm	
	R5
6	





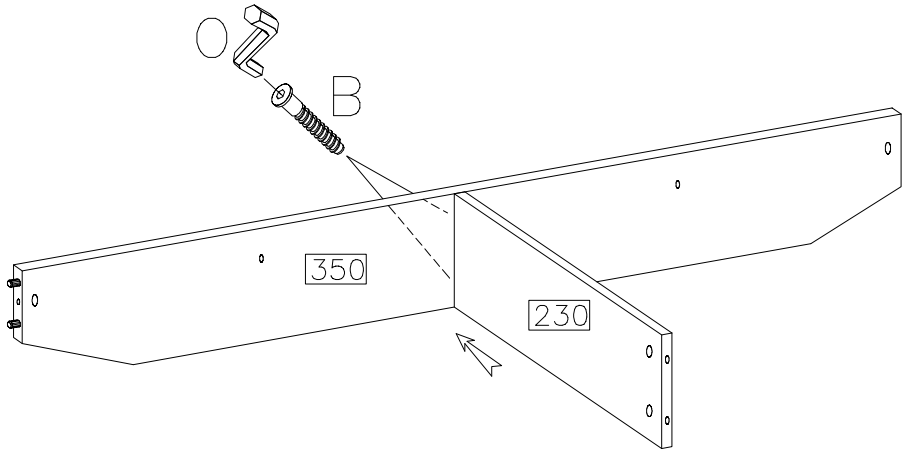
4

	
6	18
	
1	4




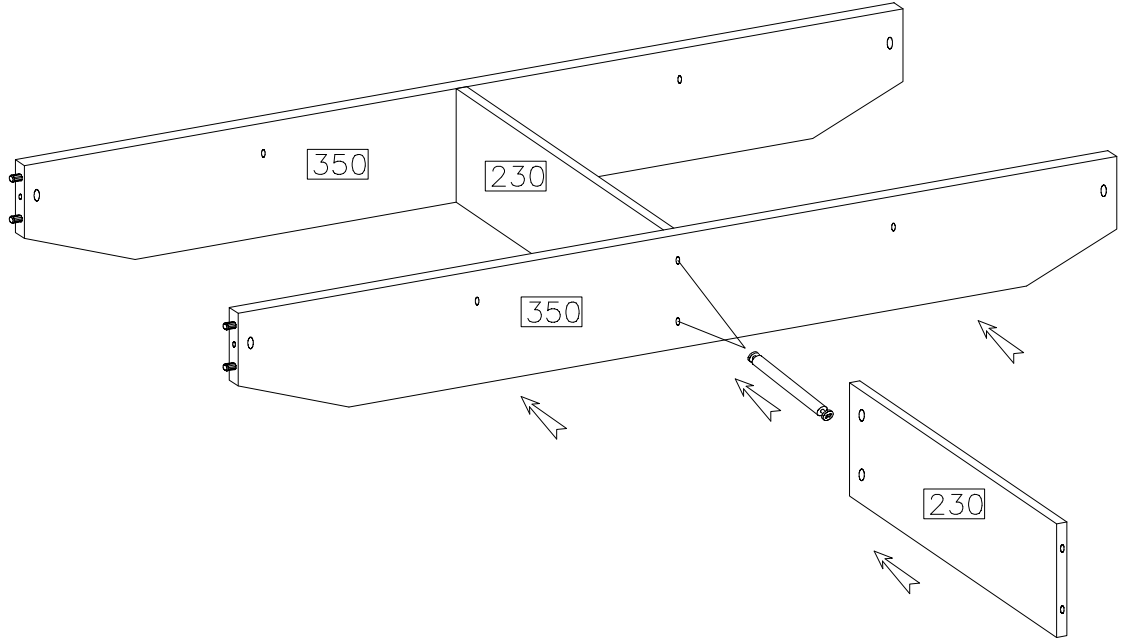
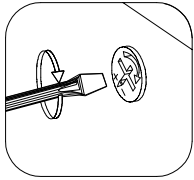
5

	
B	O
2	1





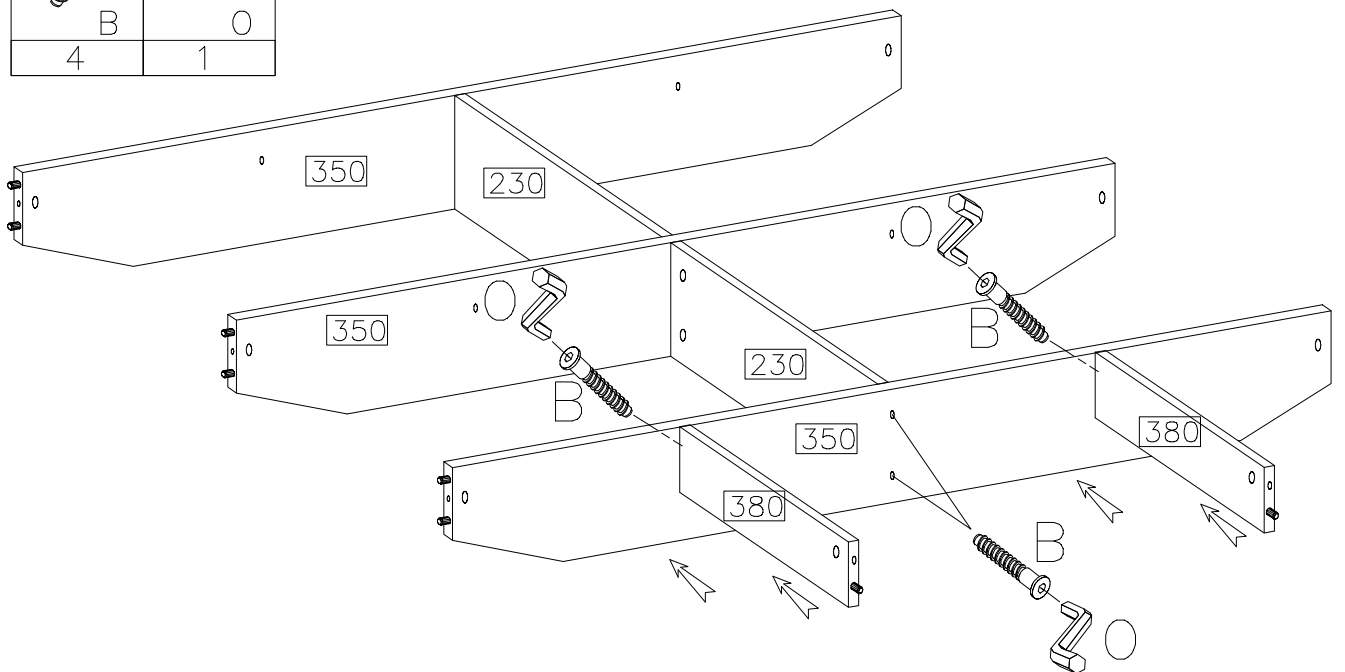
6


D2
2

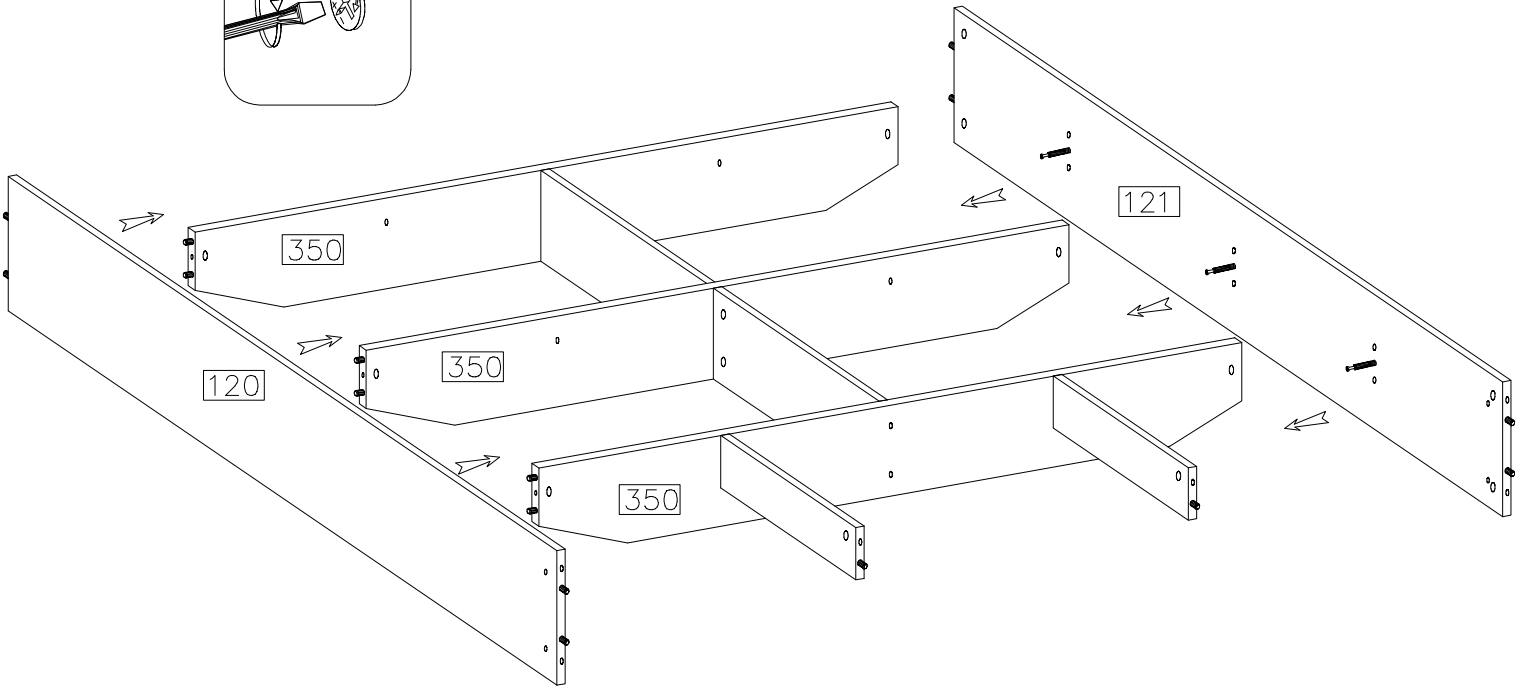
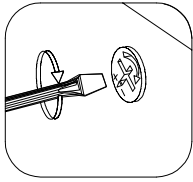


7

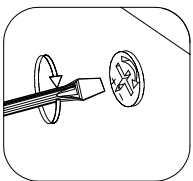
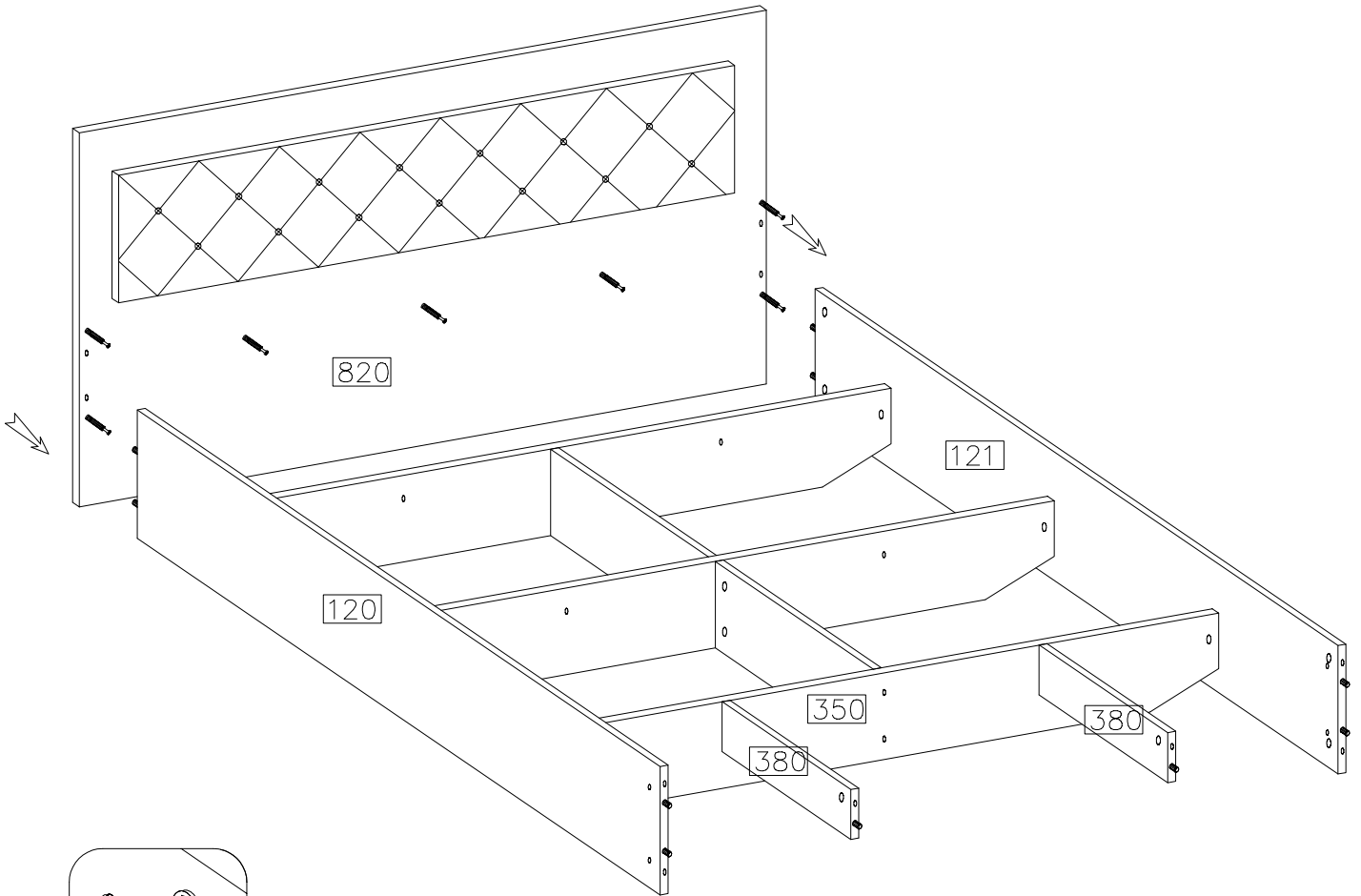
	
B	O
4	1



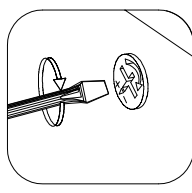
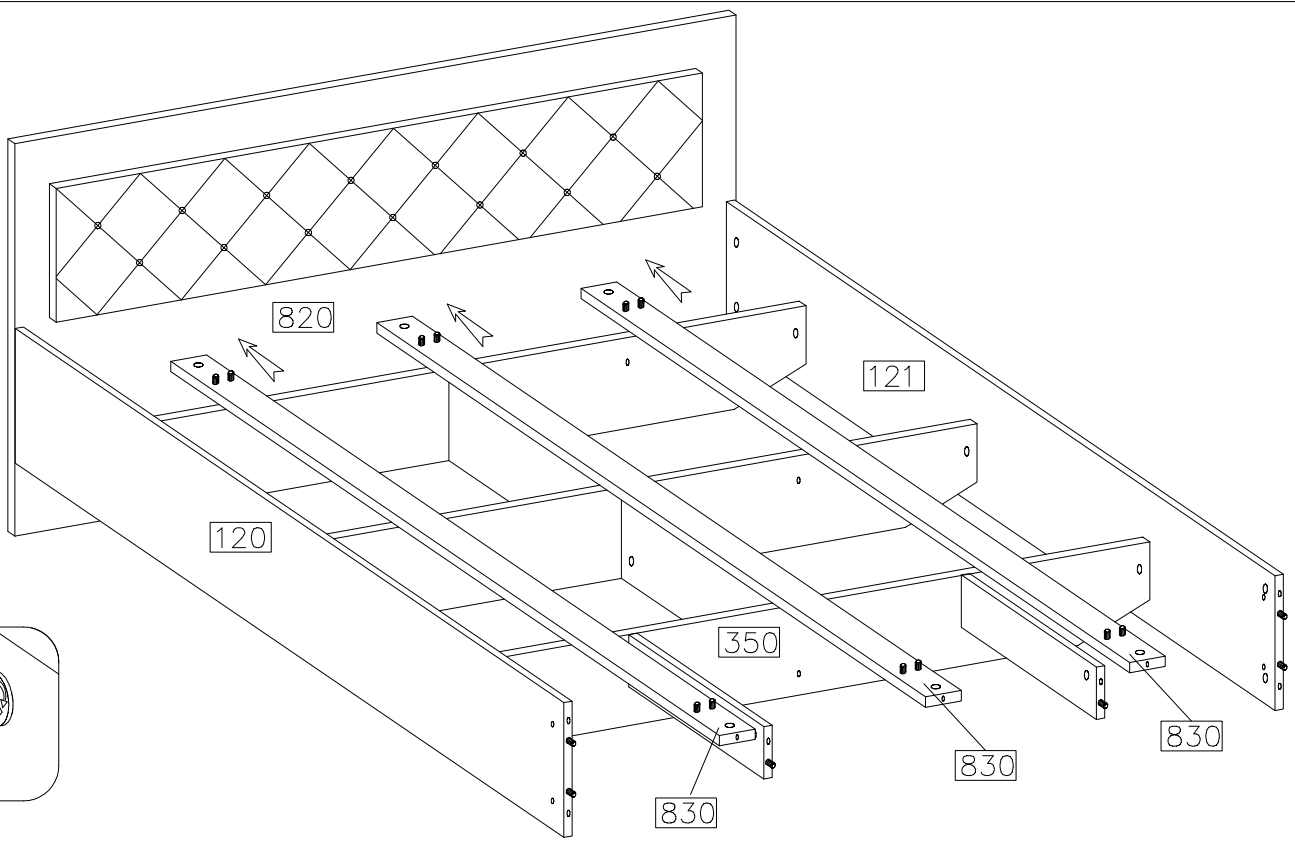
8



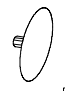
9



10



11

	4.0x35mm
E	R3
26	8

