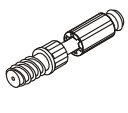



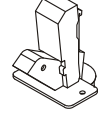
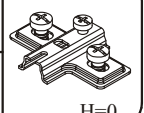
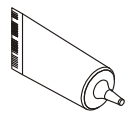



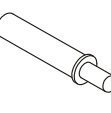
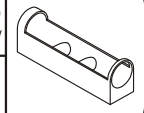

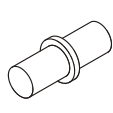
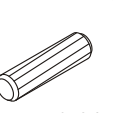

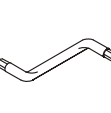
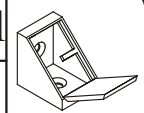
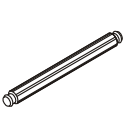
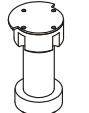

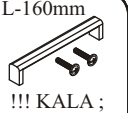
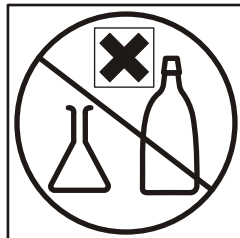
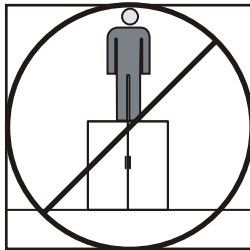
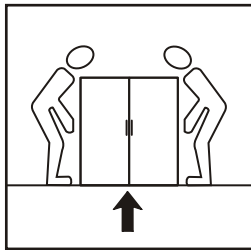
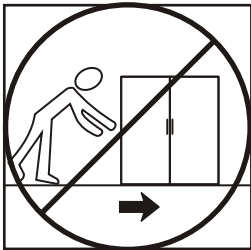
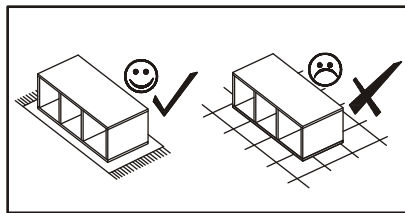
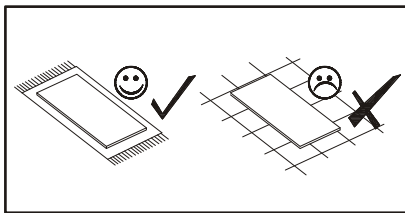
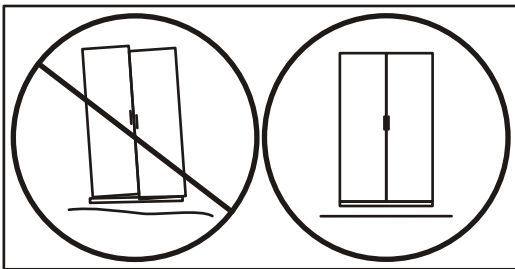
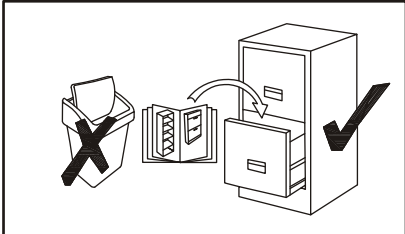
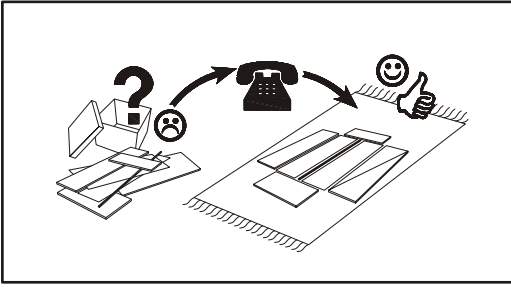
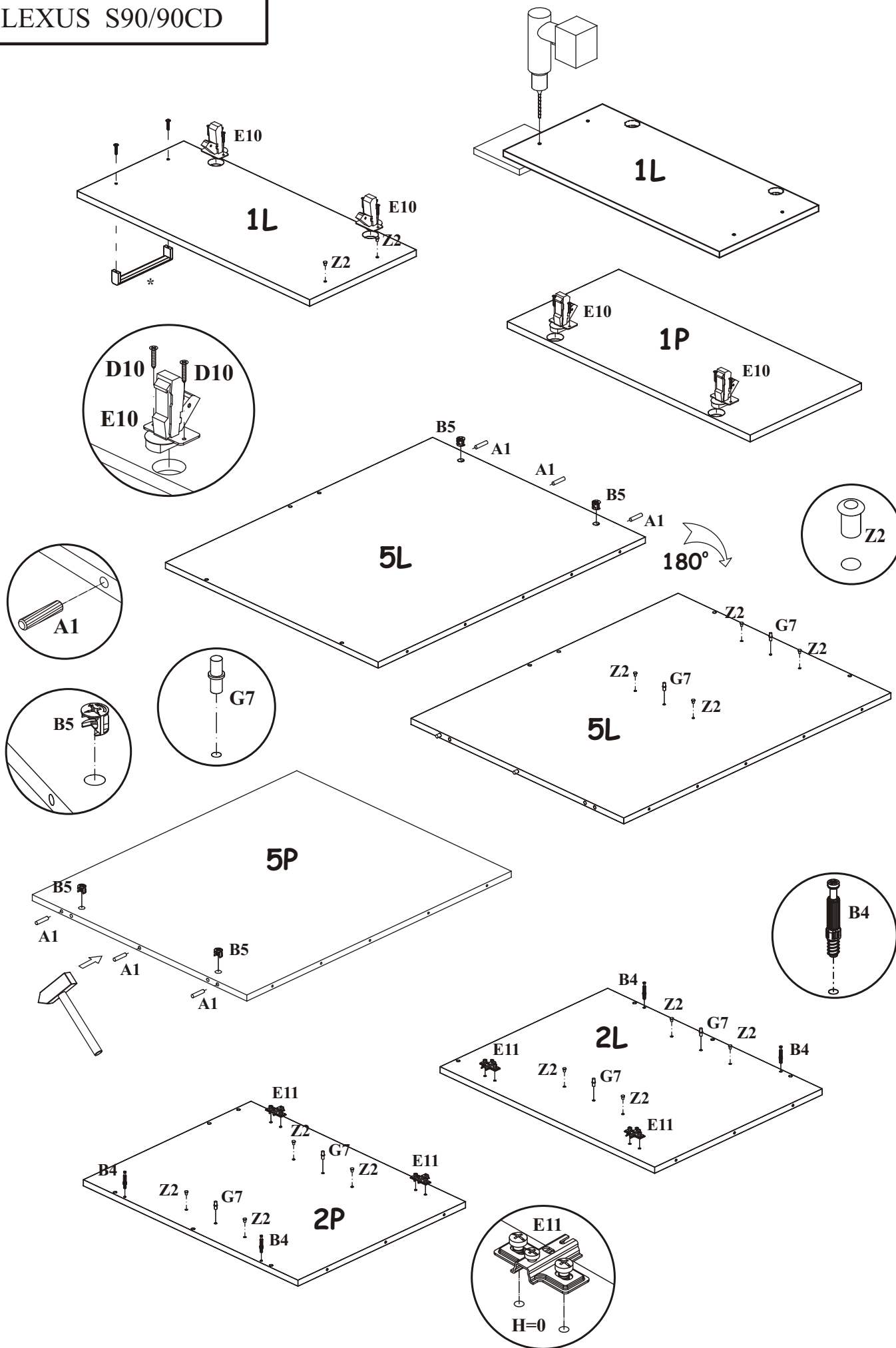


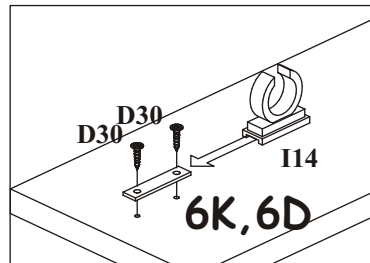
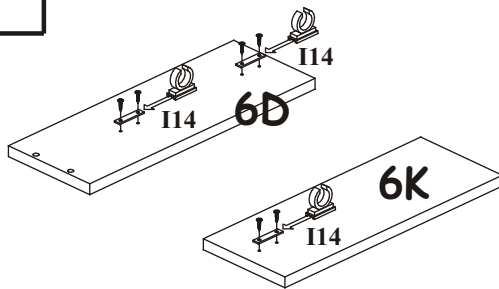
B4 X4		D10 X8	 USØ3,5x13	B5 X12	 ø15x12	G5 X12		E10 X4		E11 X4	 H=0
G1 X1		Z2 X16	 ø5	B11 X25	 ø7x50	G4 X25		AR1 X4		AR2 X4	
UP6 X4	 UPØ4x30	G7 X6		A1 X14	 ø8x36	D30 X50	 USØ3,5x16	G2 X1		KM1 X4	
B9 X4	 Ø7x48	I13 X7	 L-150 mm.	I14 X3		*	 L-160mm !!! KALA ; ZOBAL=0				

LEXUS S90/90CD

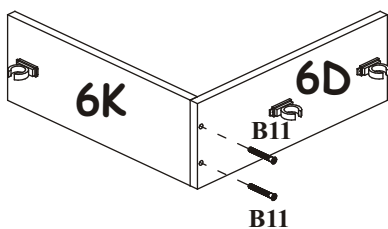
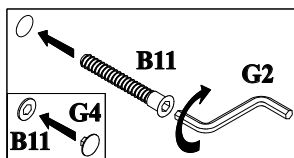
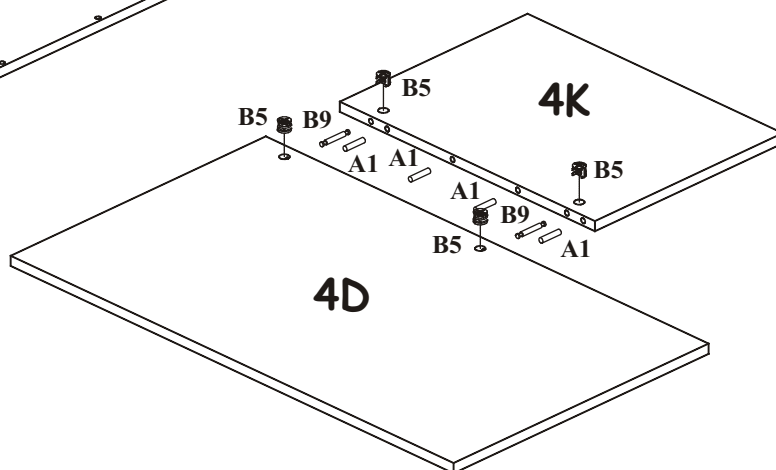
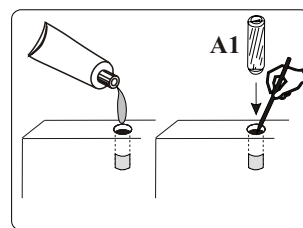
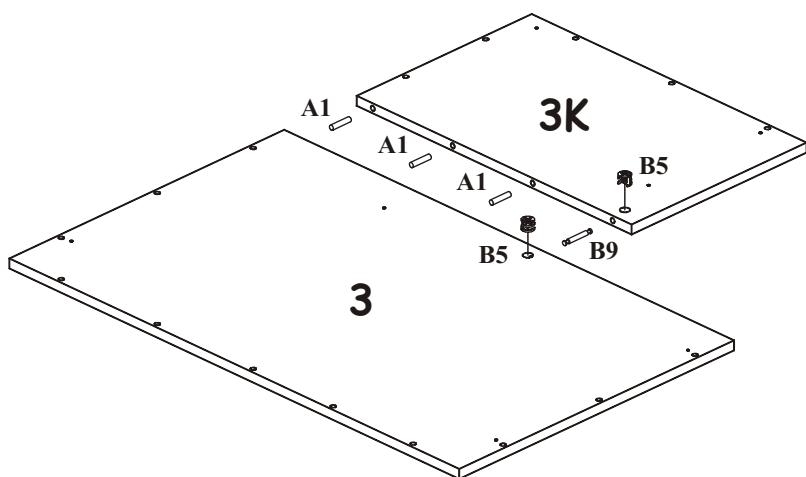
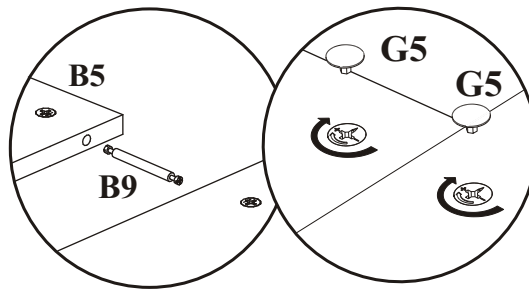
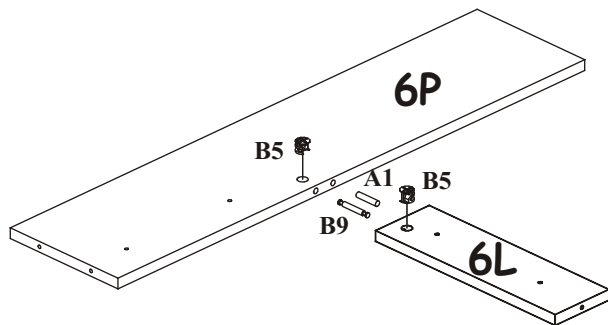


1



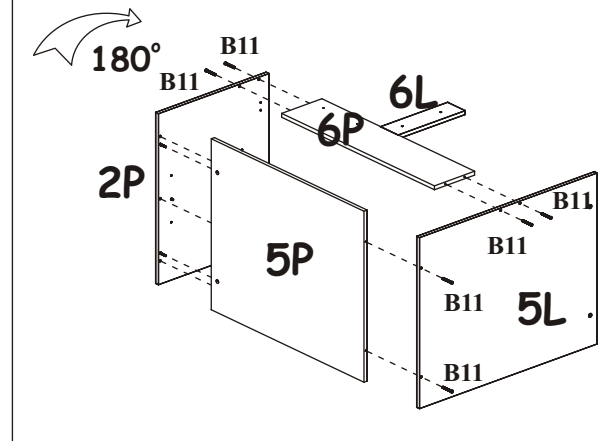
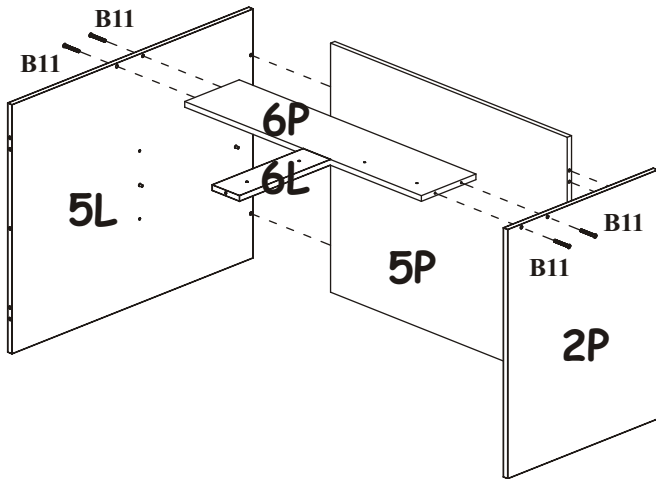


2

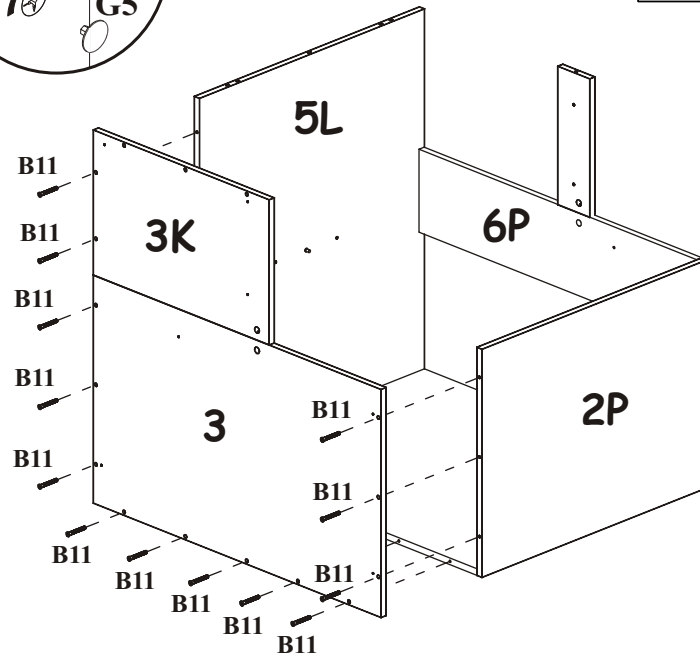
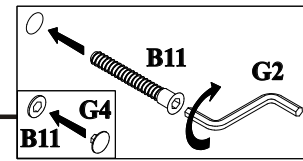
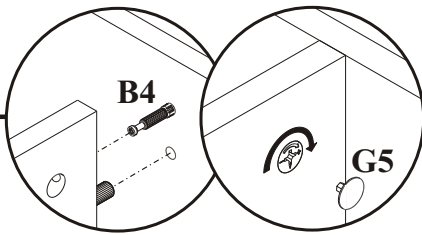


LEXUS S90/90CD

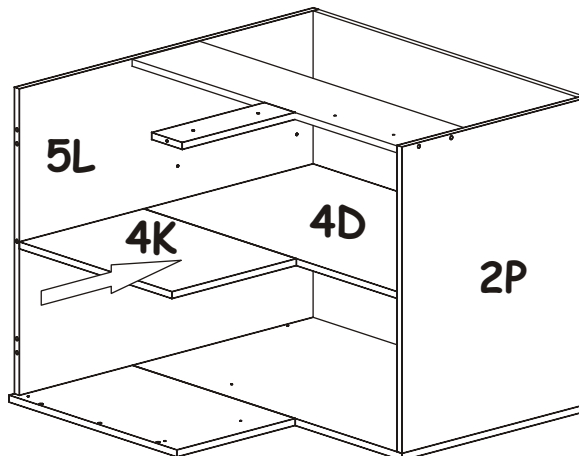
3



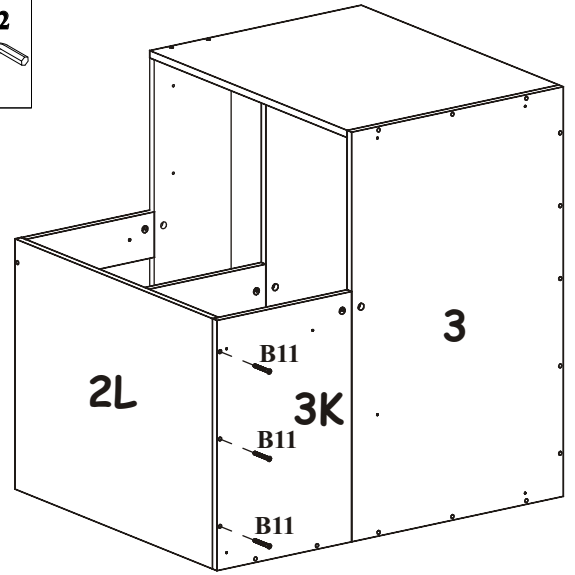
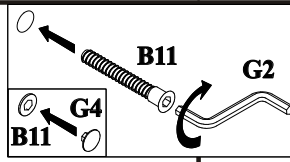
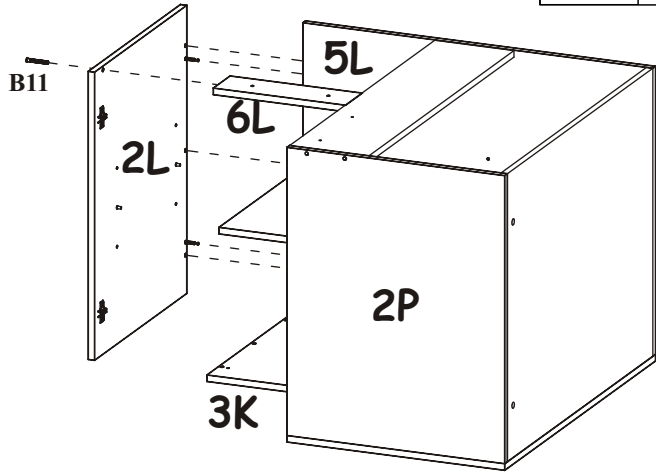
4



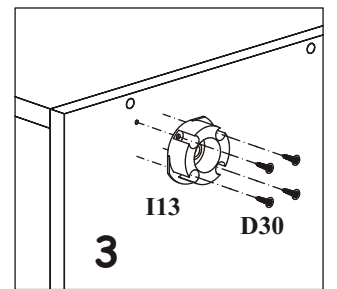
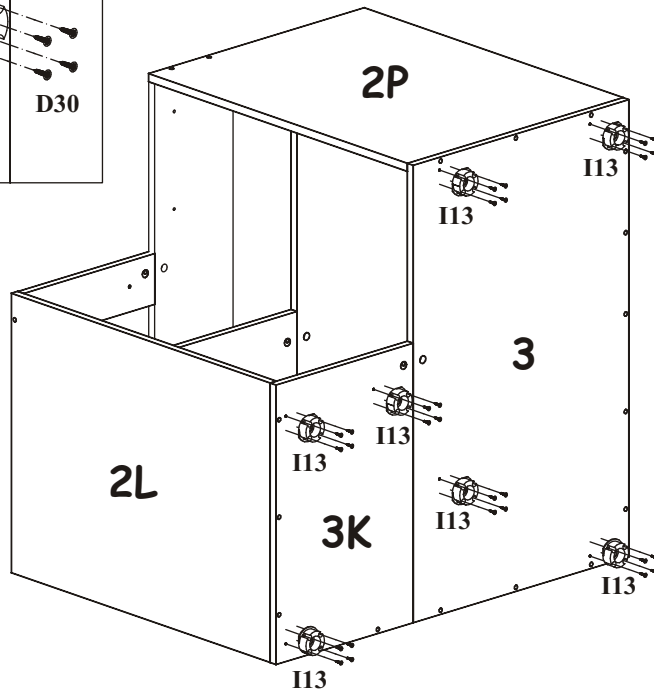
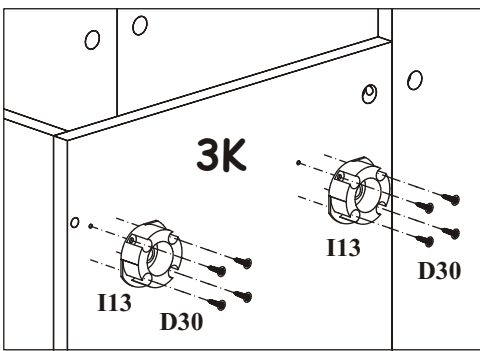
5



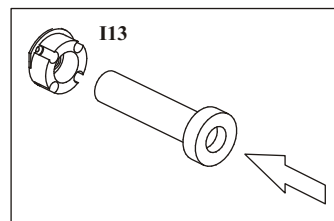
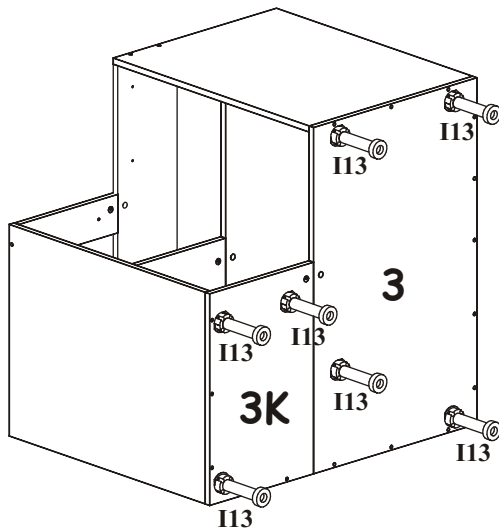
6



8



9



10

