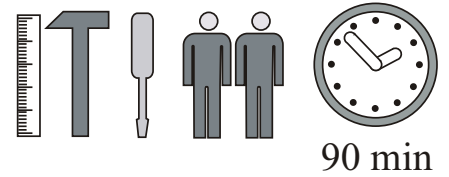
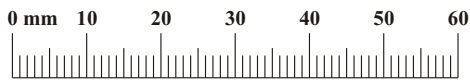
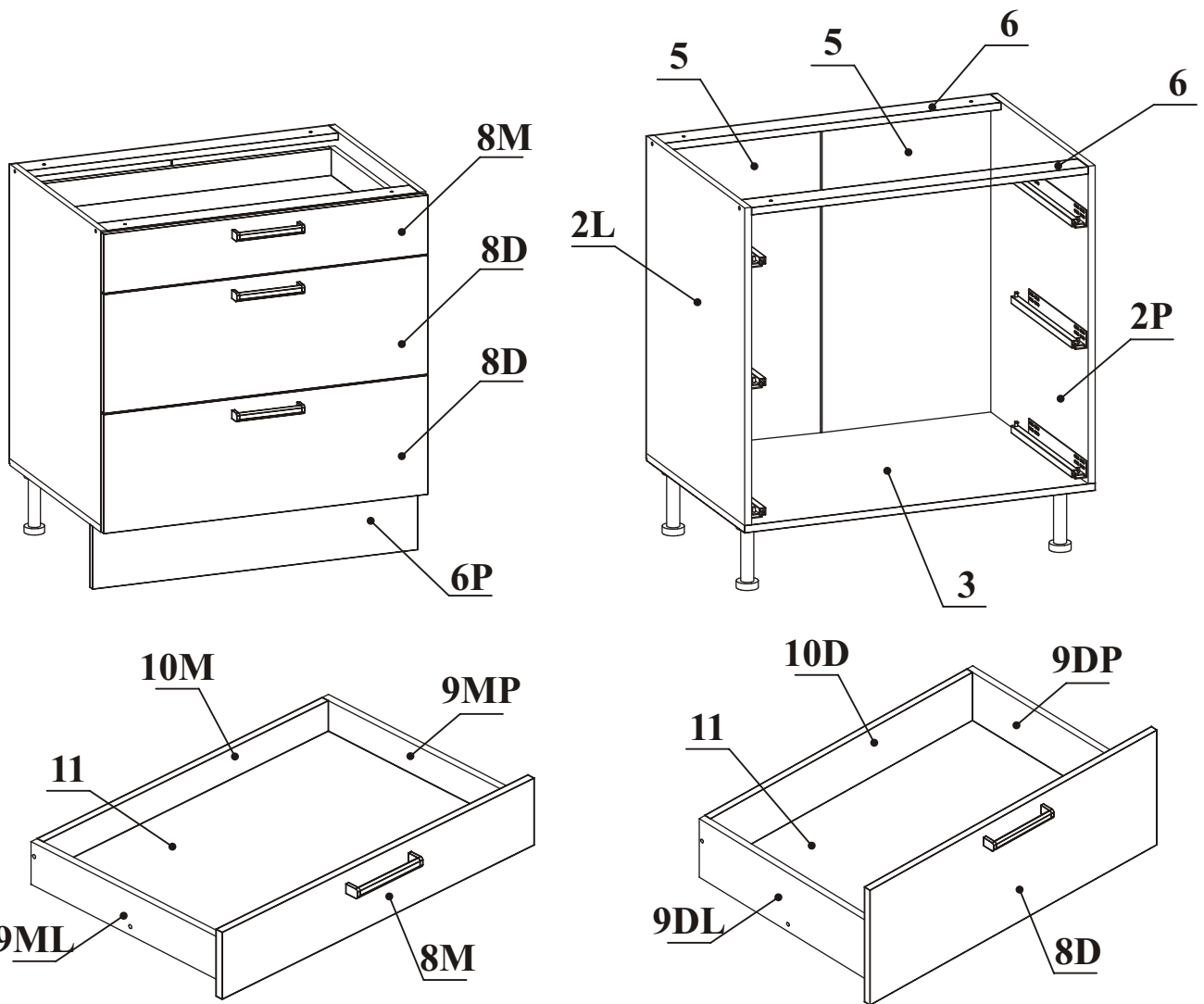
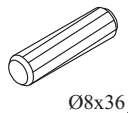
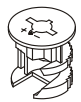
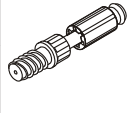





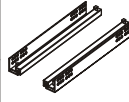



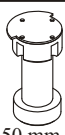

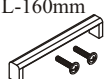


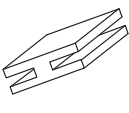
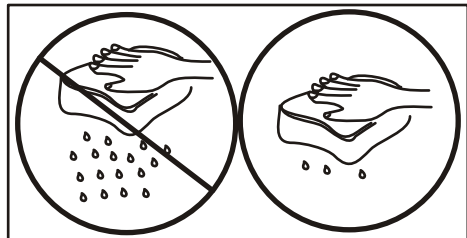
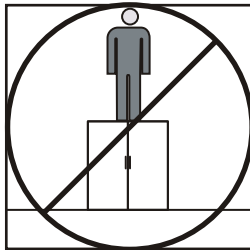
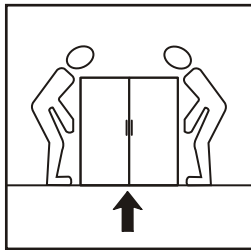
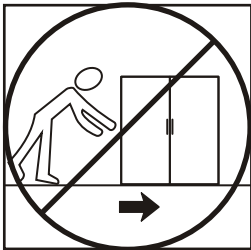
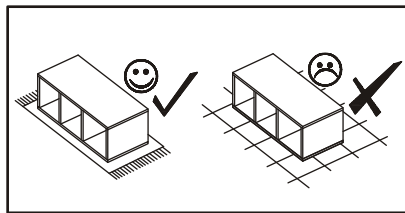
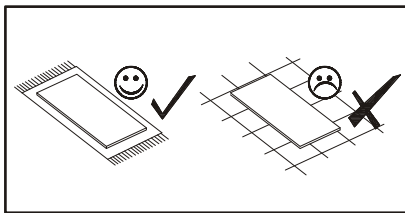
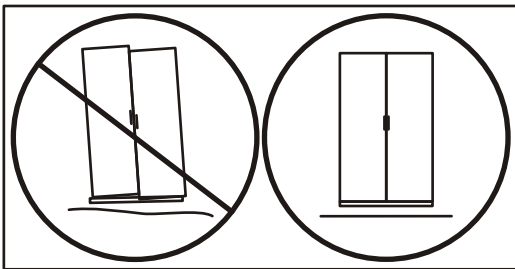
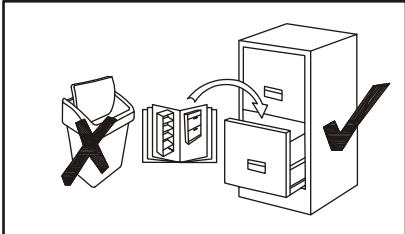
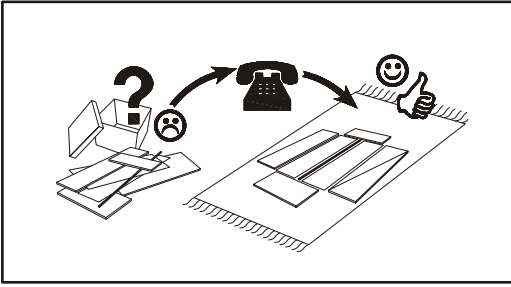


LEXUS

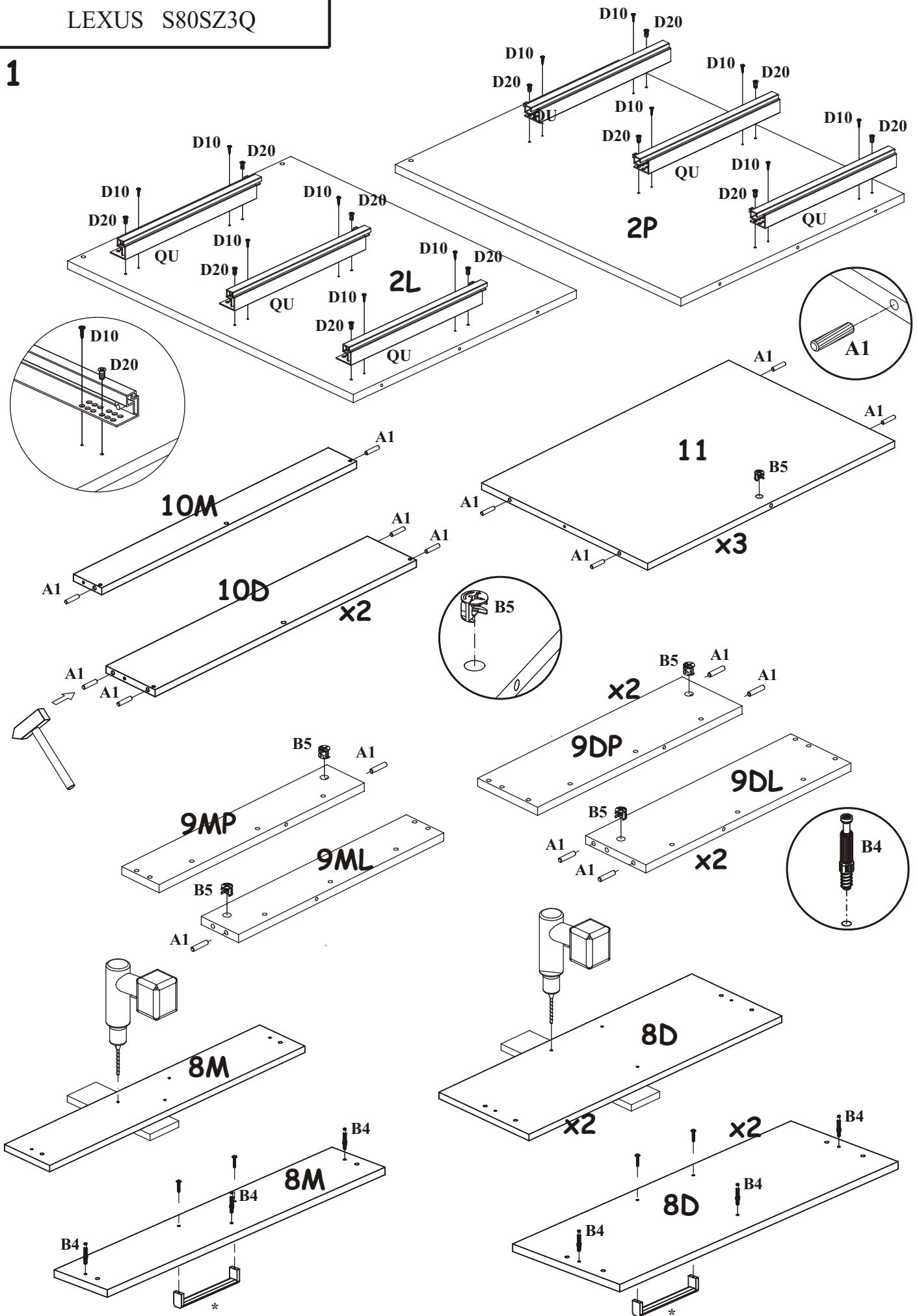
S80SZ3Q



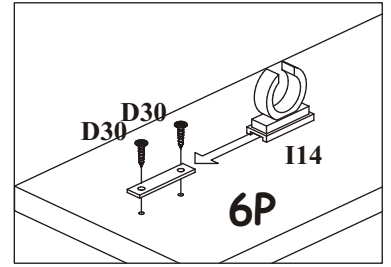
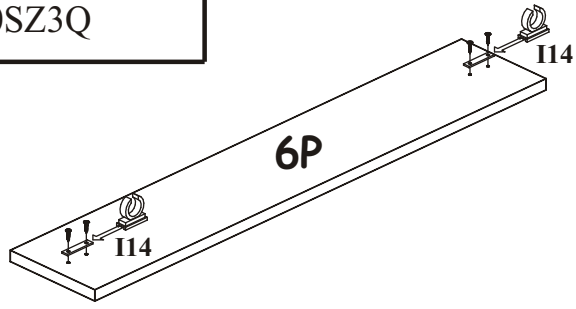
A1 X32	 Ø8x36	B5 X9	 Ø15x12	B4 X9		G5 X9		B11 X25	 Ø7x50	G4 X25	
UP6 X4	 UPØ4x30	UP13 X26	 UPØ3x16	QU X3	 L-500mm	D20 X12	 ESØ6x9,5	D10 X12	 USØ3,5x13	G2 X1	
I13 X4	 L-150 mm	I14 X2		* X3	 L-160mm !!! KALA; ZOBAL=0	D30 X20	 USØ3,5x16	Z2 X6	 Ø5	G8 X1	



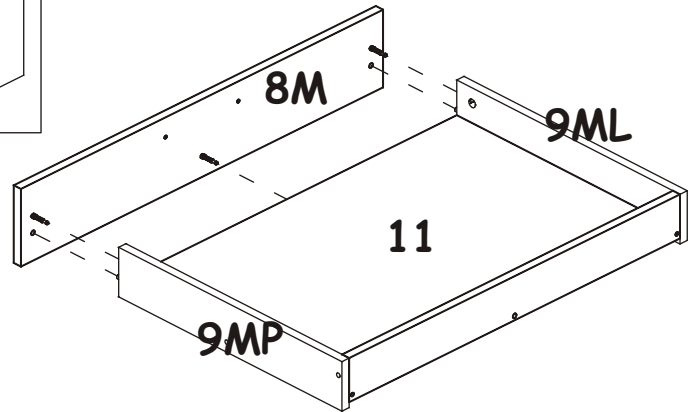
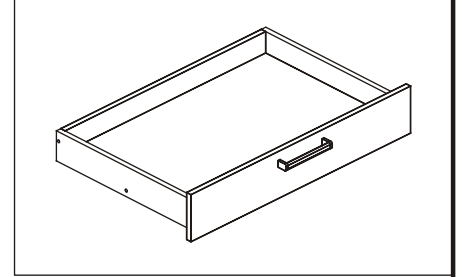
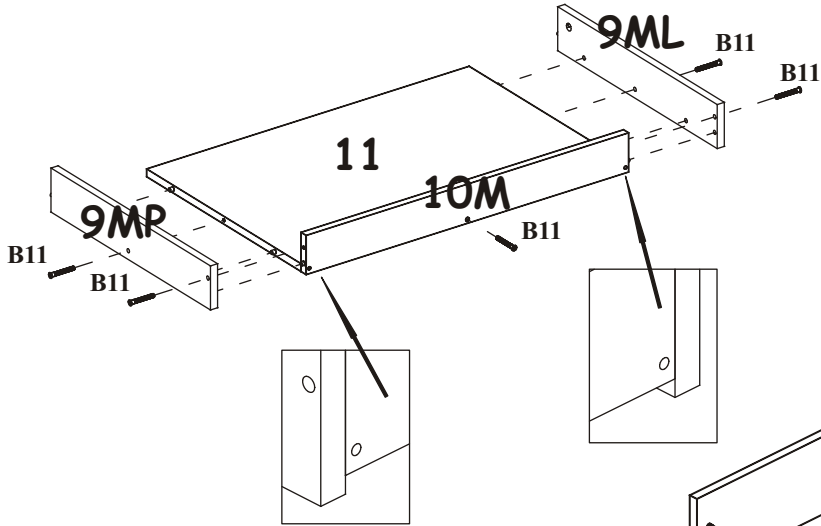
1



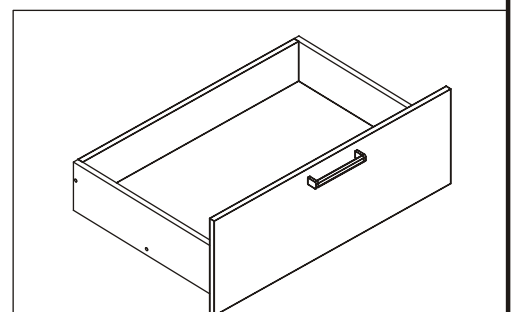
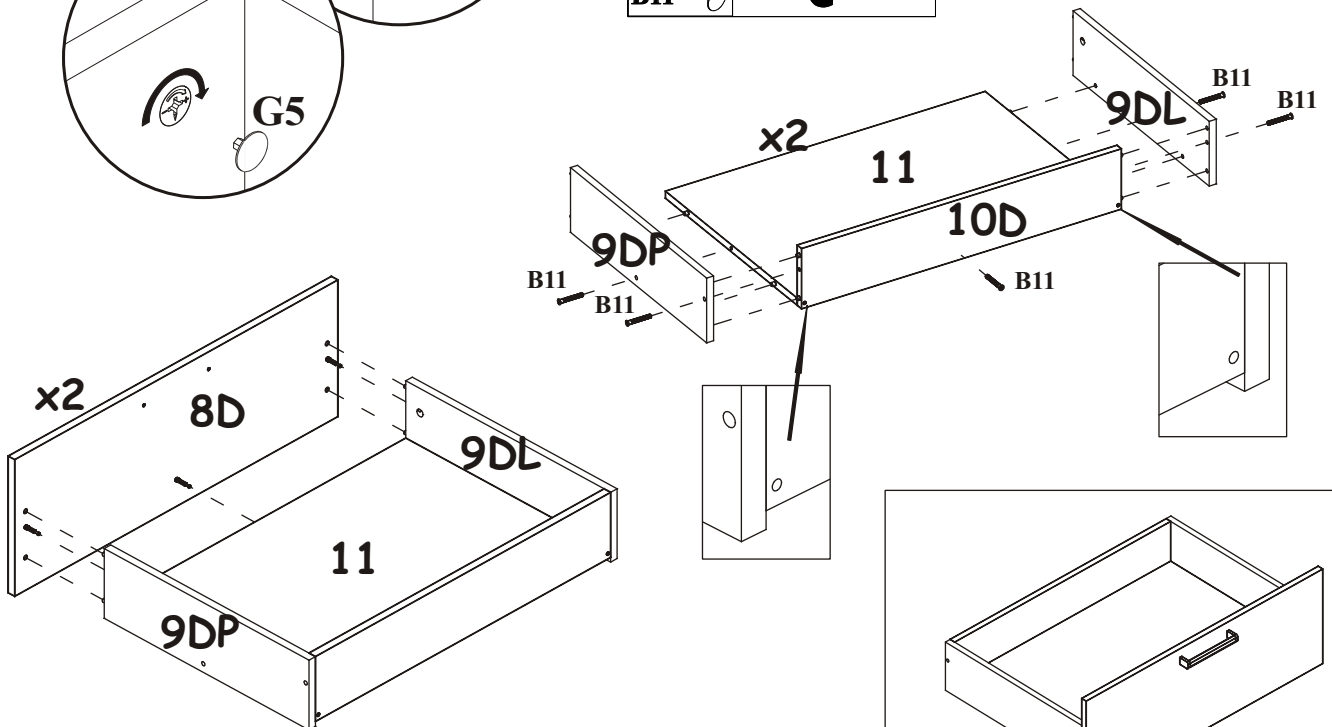
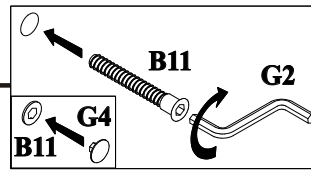
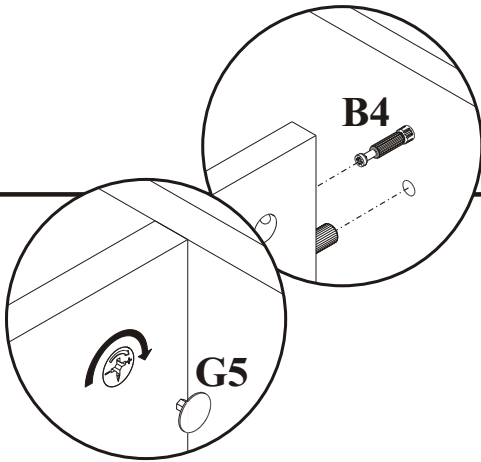
2



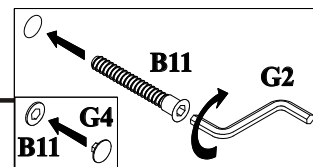
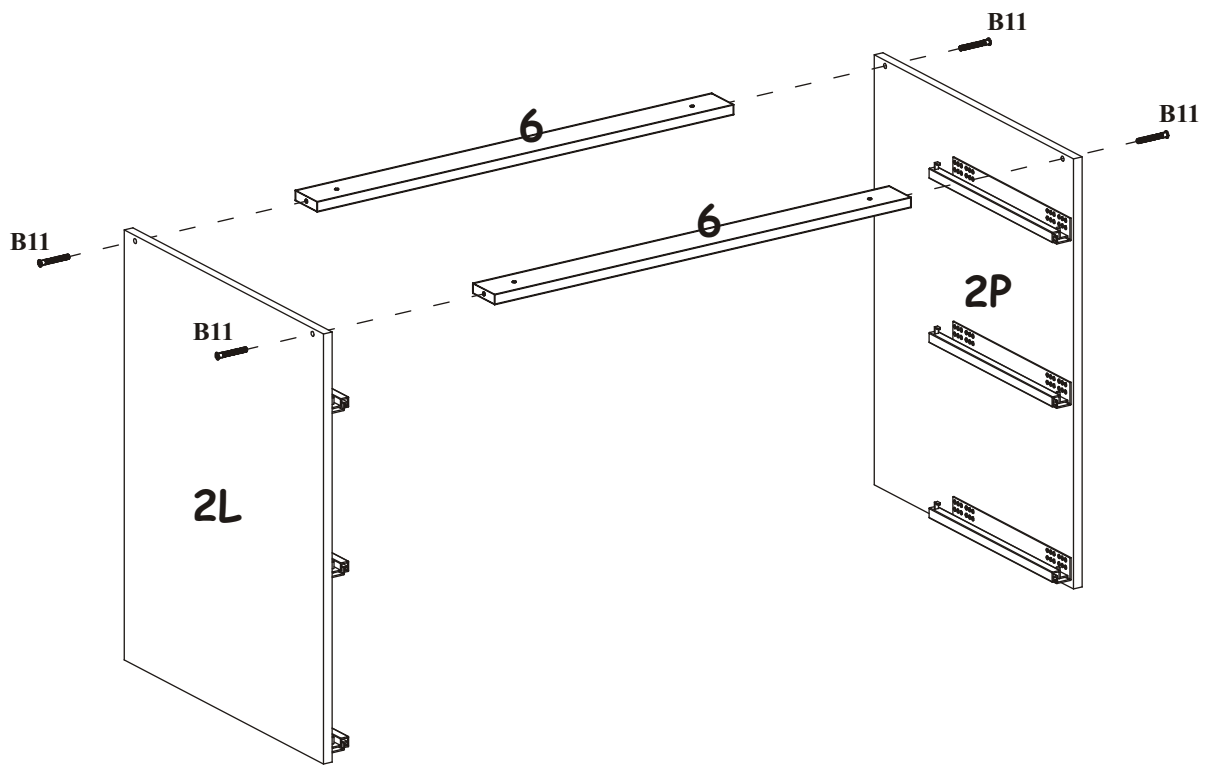
3



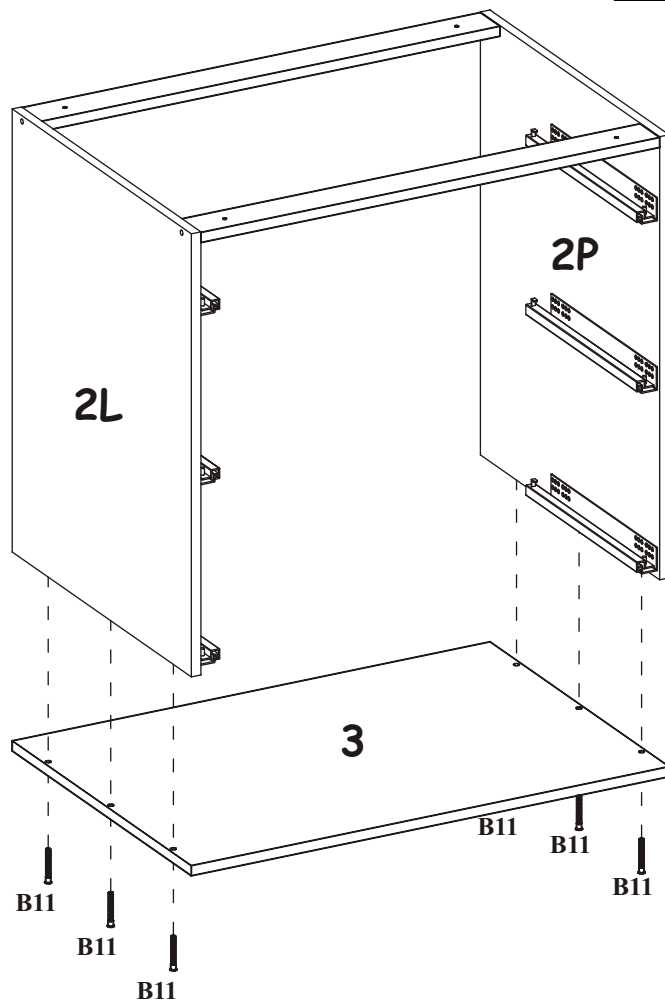
4



5

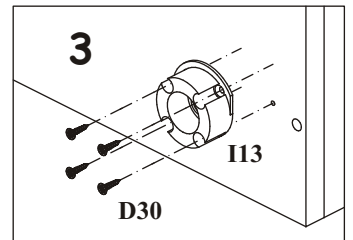
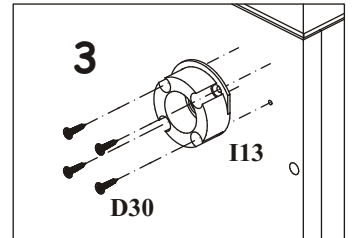
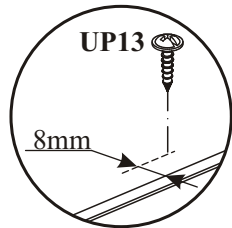
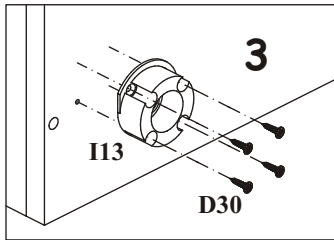
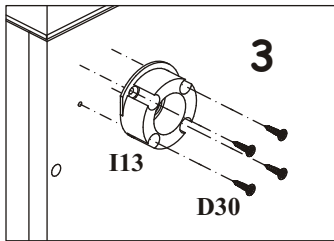
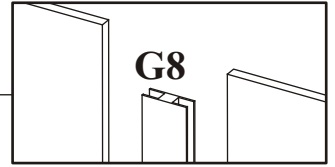
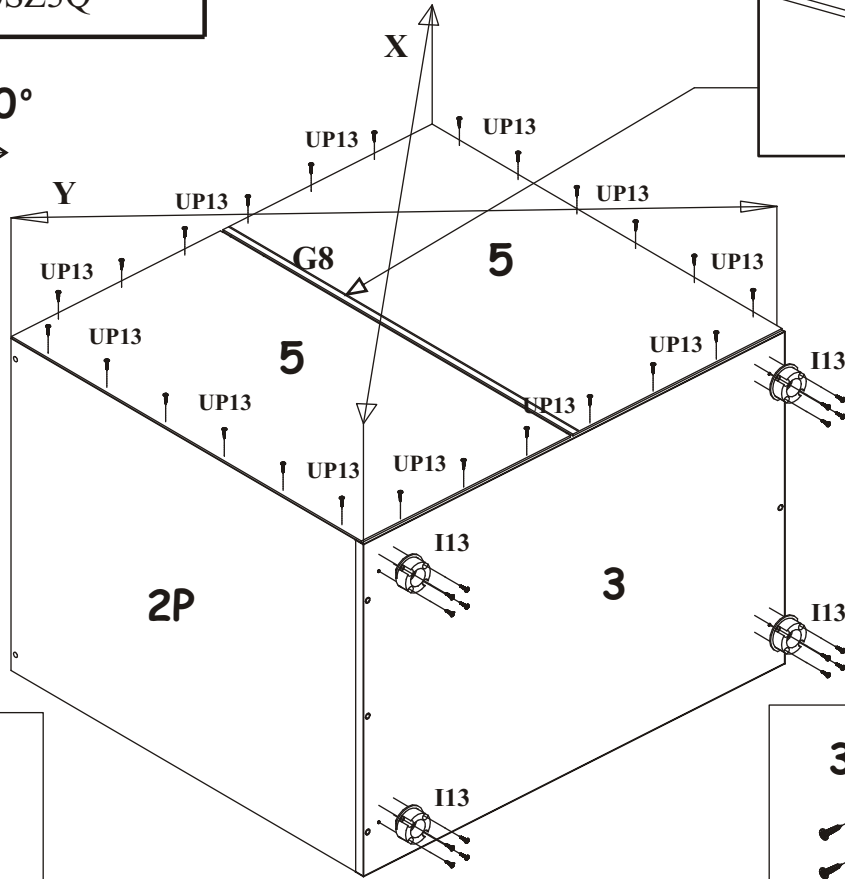


6

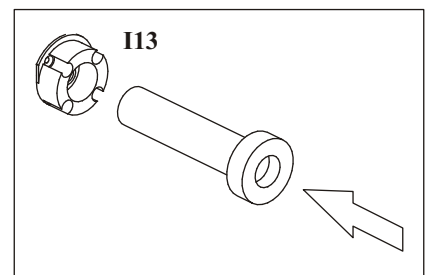
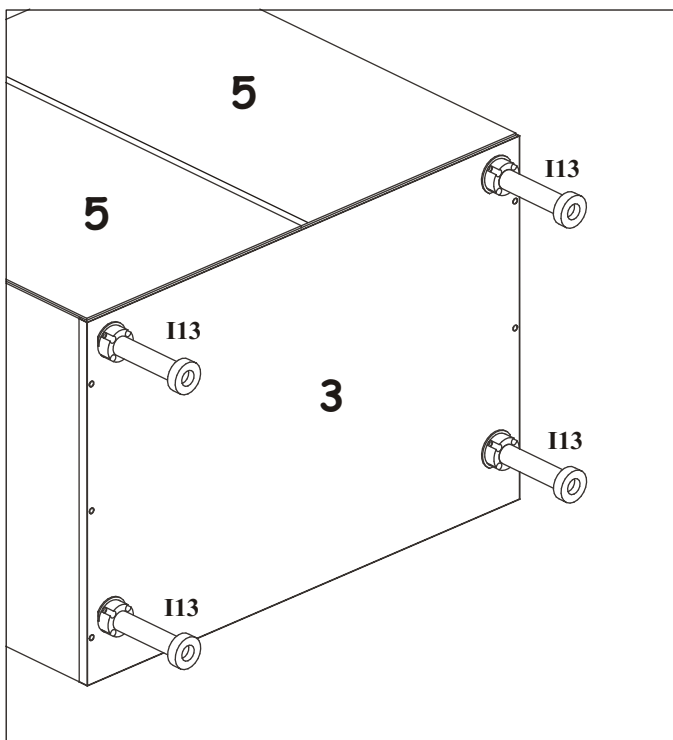


7

$X=Y$ 90°



8



9

