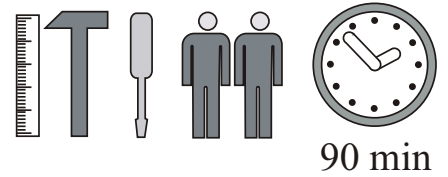
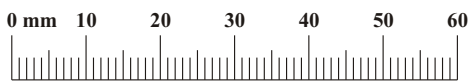
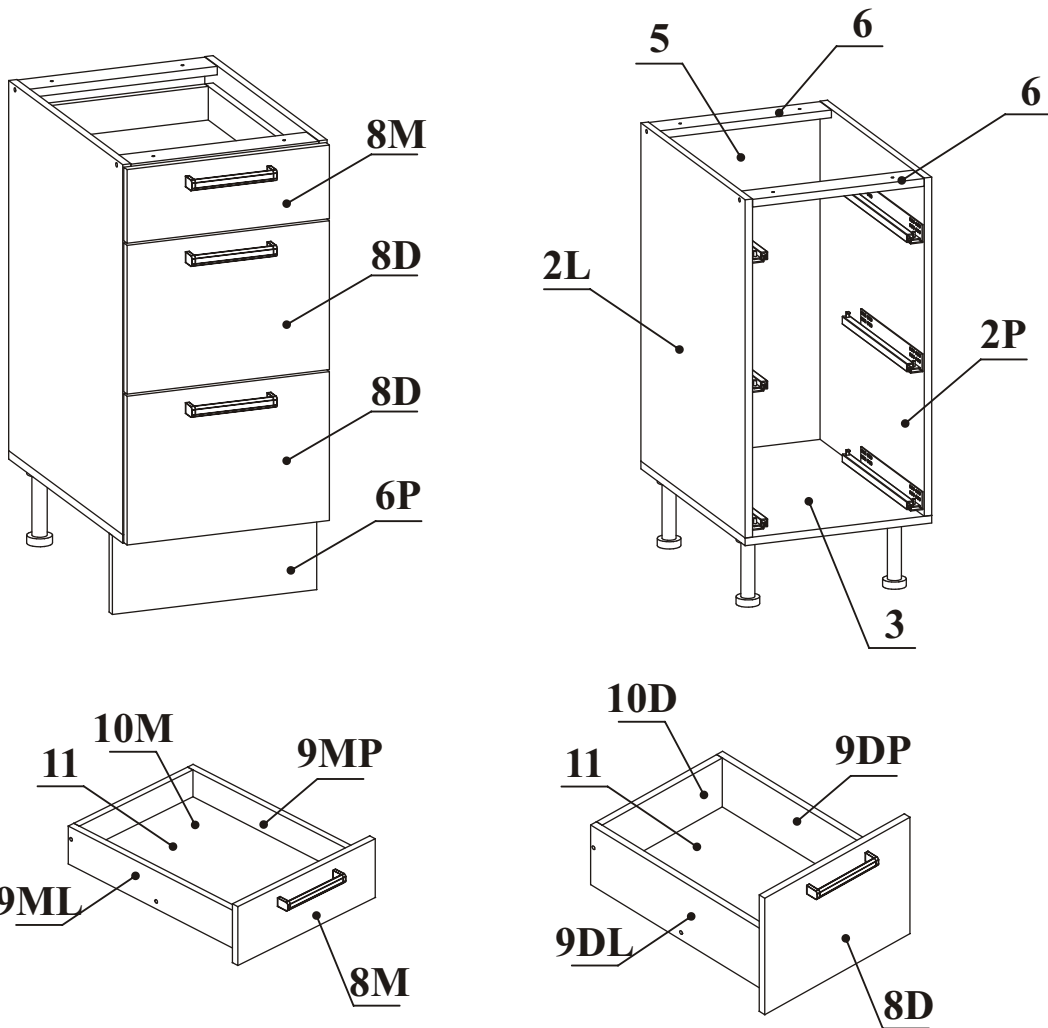
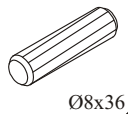

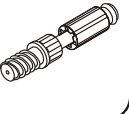





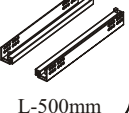



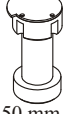



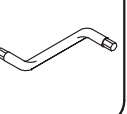
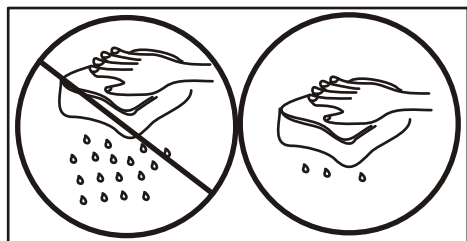
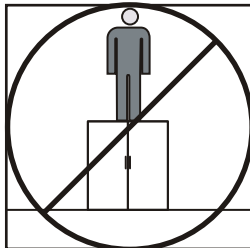
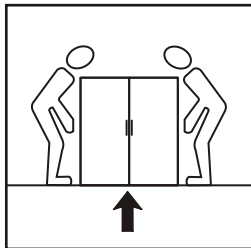
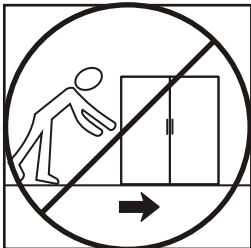
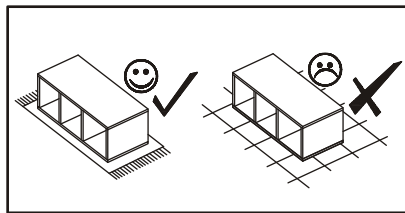
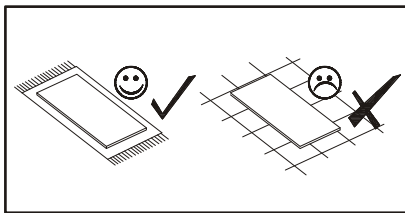
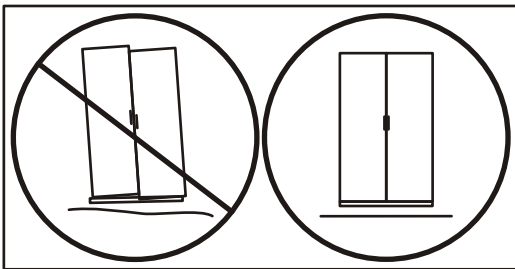
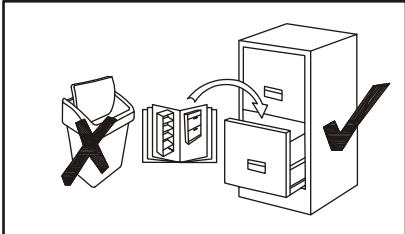
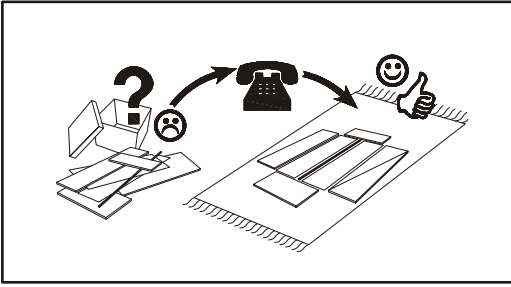


LEXUS

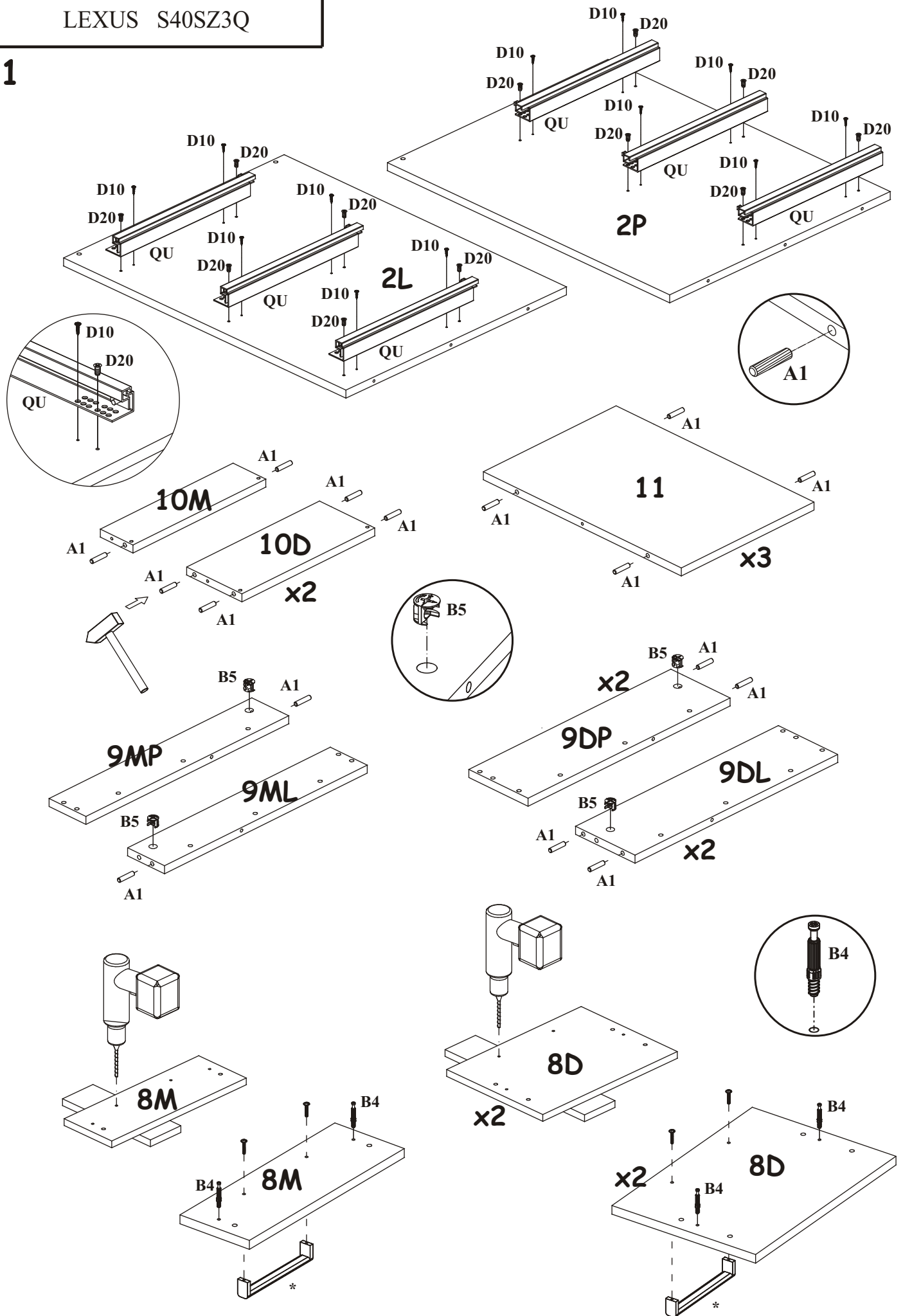
S40SZ3Q

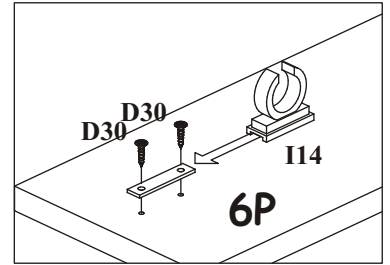
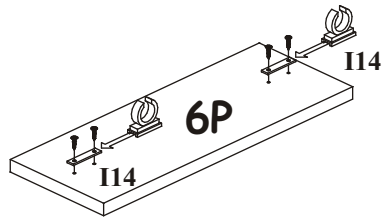


| | | | | | | | | | | | |
|-----------|---|-------------|--|----------|---|------------|--|------------|--|------------|--|
| A1 X32 |  Ø8x36 | B5 X6 |  Ø15x12 | B4 X6 |  | G5 X6 |  | B11 X22 |  Ø7x50 | G4 X22 |  |
| UP6 X4 |  UPØ4x30 | UP13 X18 |  UPØ3x16 | QU X3 |  L-500mm | D20 X12 |  ESØ6x9,5 | D10 X12 |  USØ3,5x13 | D30 X20 |  USØ3,5x16 |
| I13 X4 |  L-150 mm | I14 X2 |  | * X3 |  L-160mm !!! KALA ; ZOBAL=0 | Z2 X6 |  Ø5 | G2 X1 |  | | |

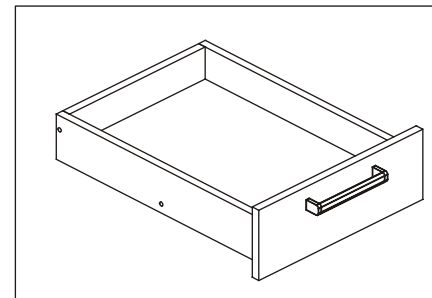
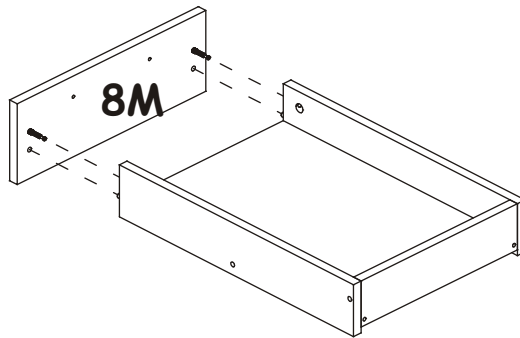
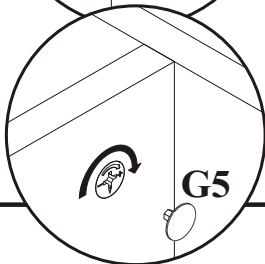
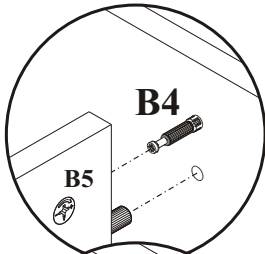
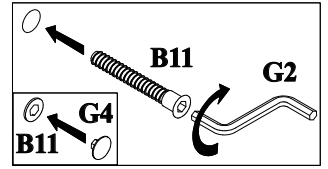
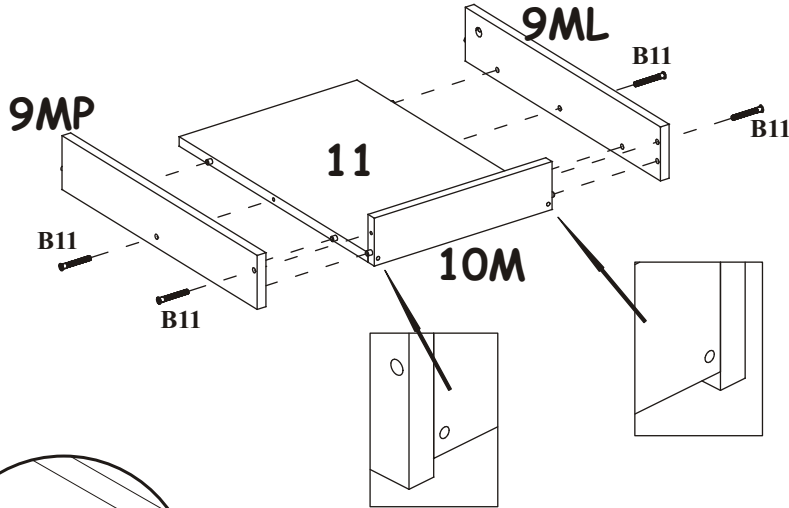


1

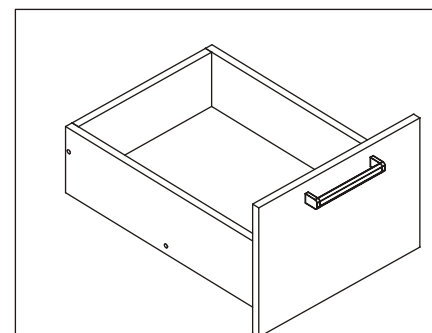
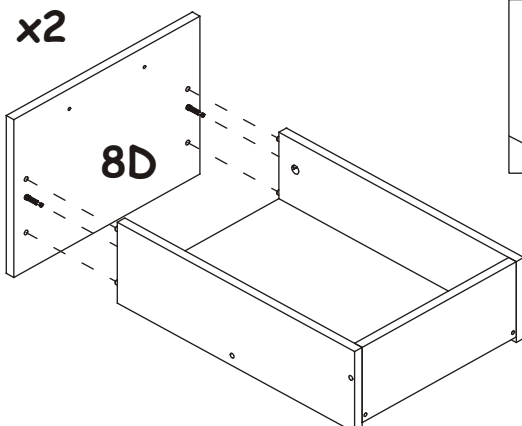
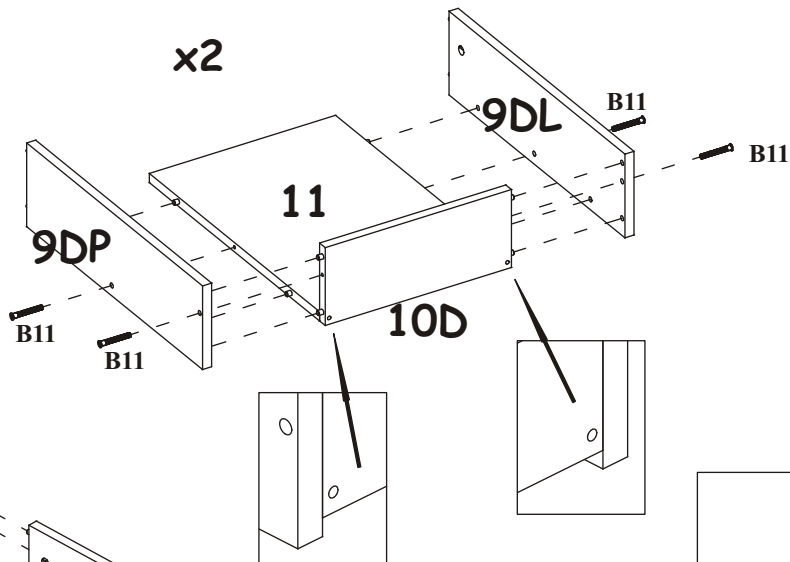




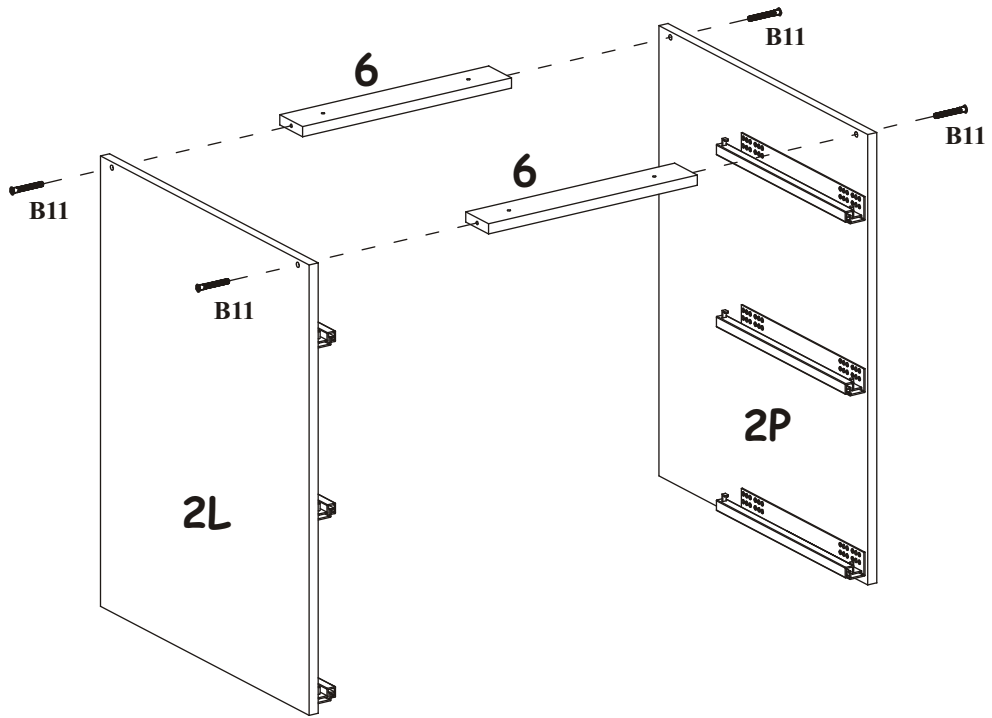
2



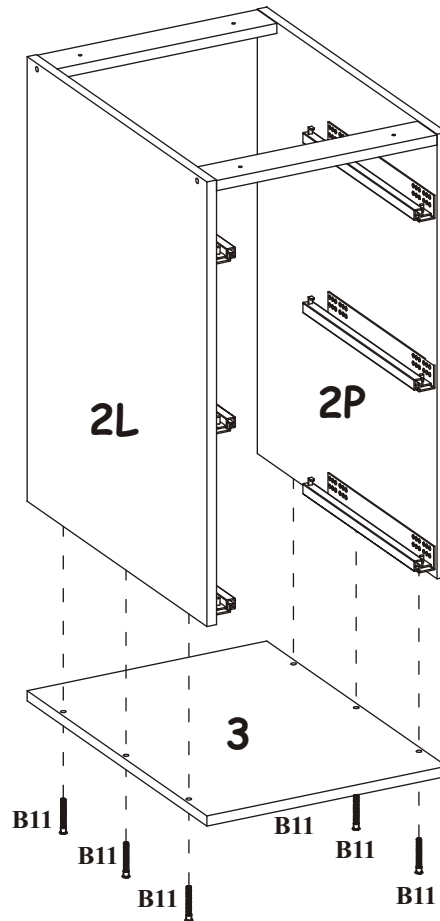
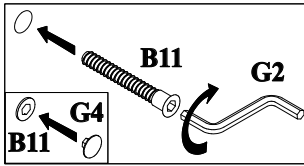
3



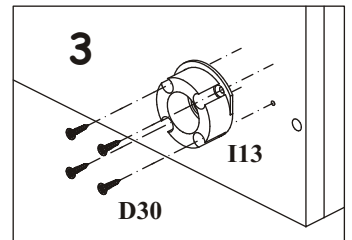
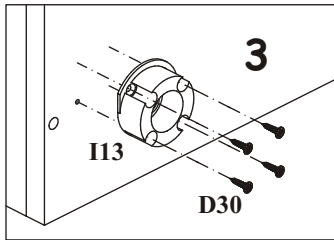
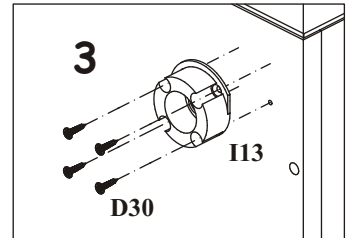
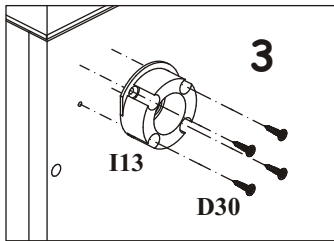
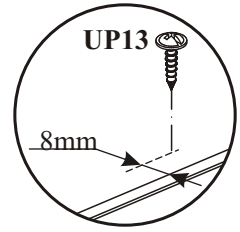
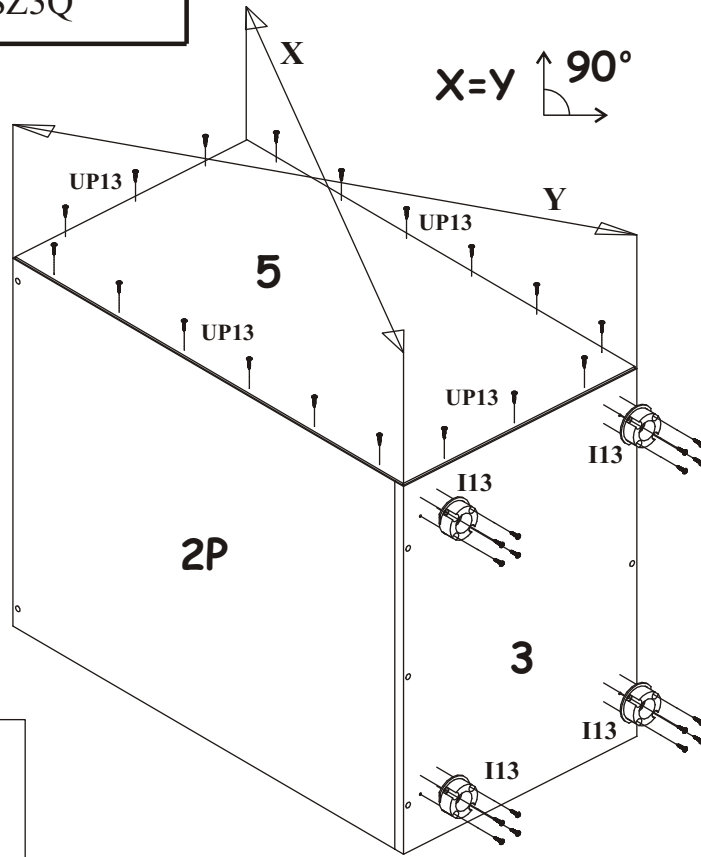
4



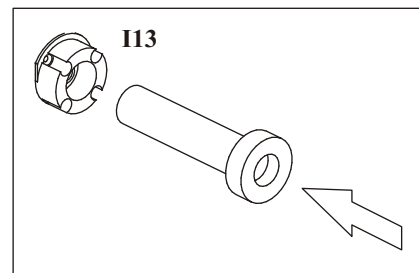
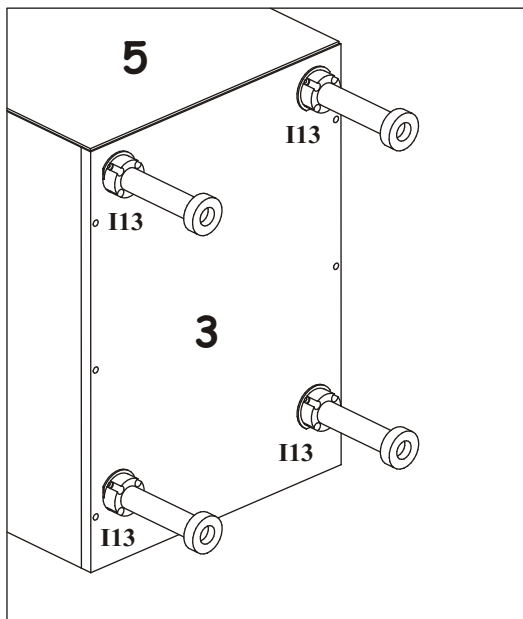
5



6



7



8

