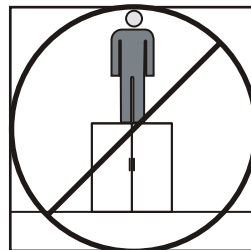
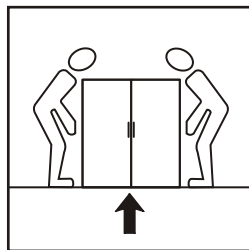
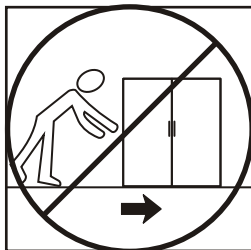
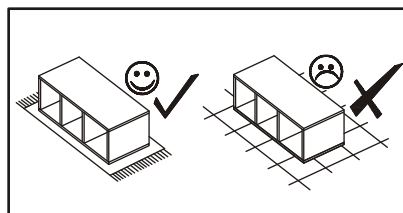
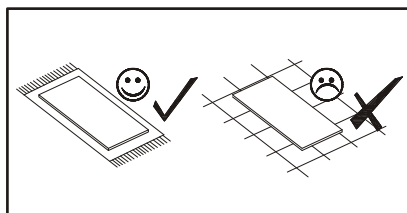
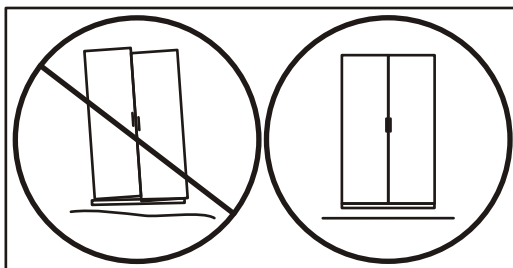
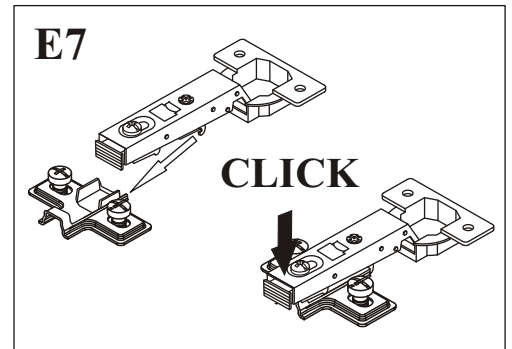
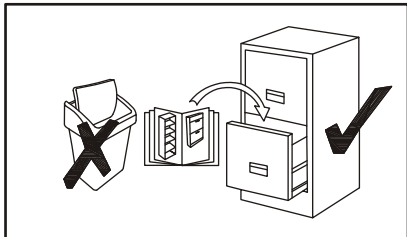
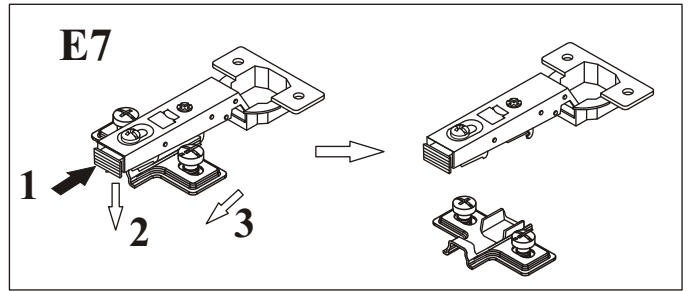
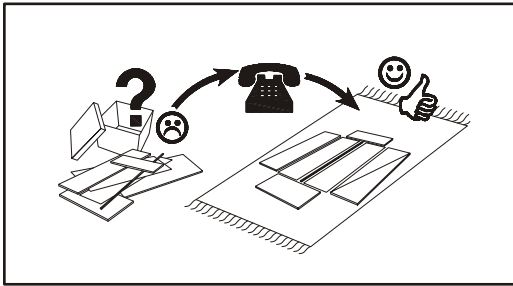
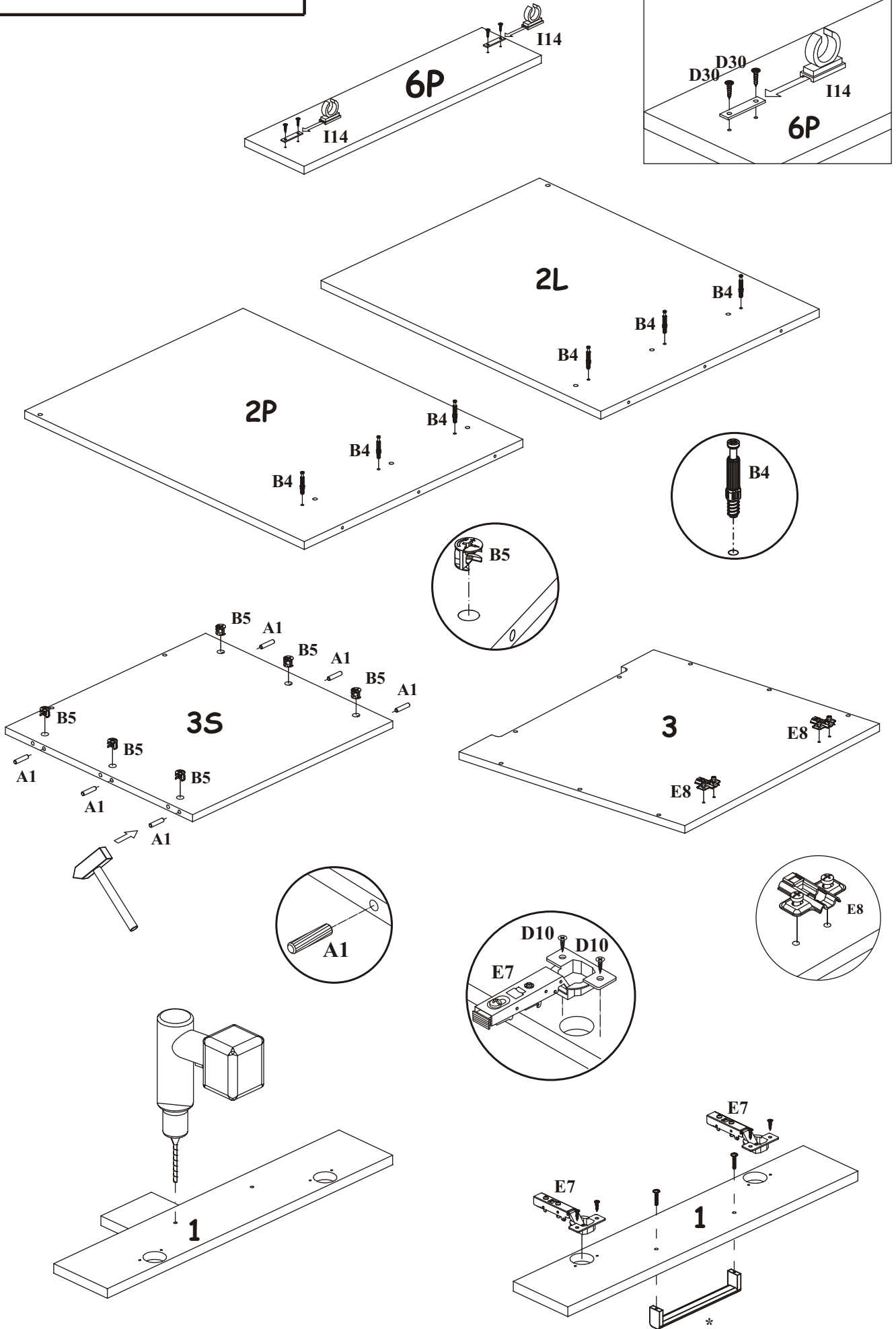


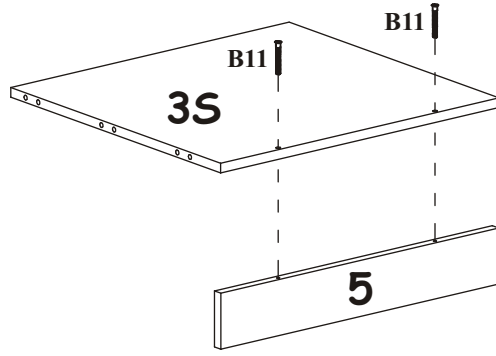
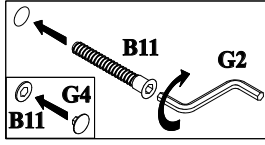
B5 X6	 Ø15x12	B4 X6		G5 X6		A1 X6	 Ø8x36	D10 X4	 USØ3,5x13	D30 X28	 USØ3,5x16
E7 X2		E8 X2		B11 X12	 Ø7x50	G4 X12		Z2 X2	 Ø5	KM1 X4	
I13 X4	 L-150 mm.	I14 X2		* X1	 L-160mm !!! KALA ; ZOBAL=0	G2 X1					



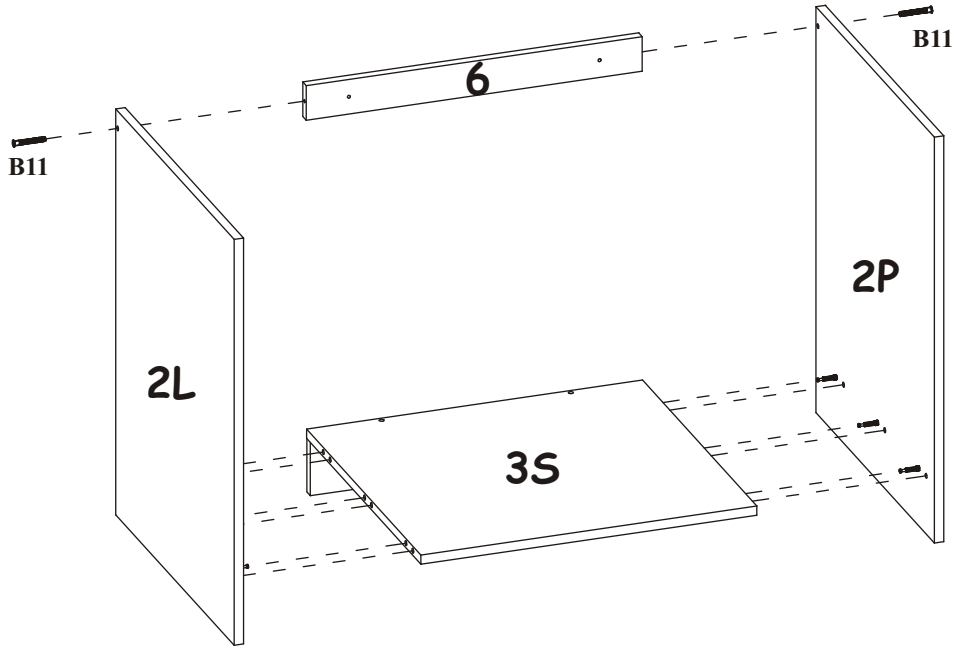
1



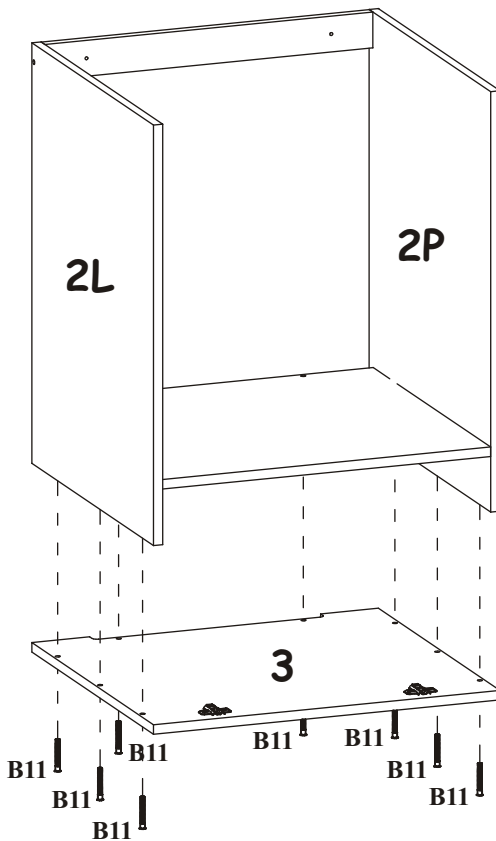
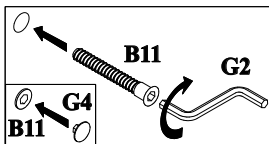
2



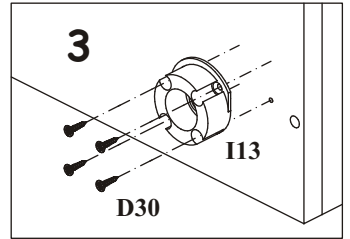
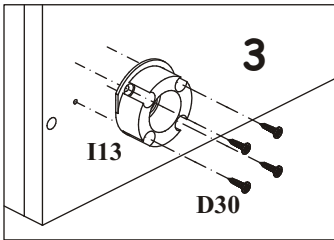
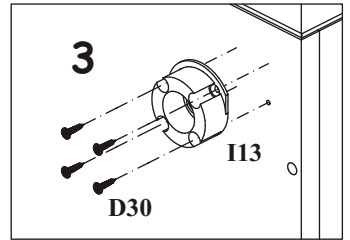
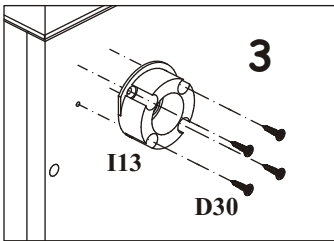
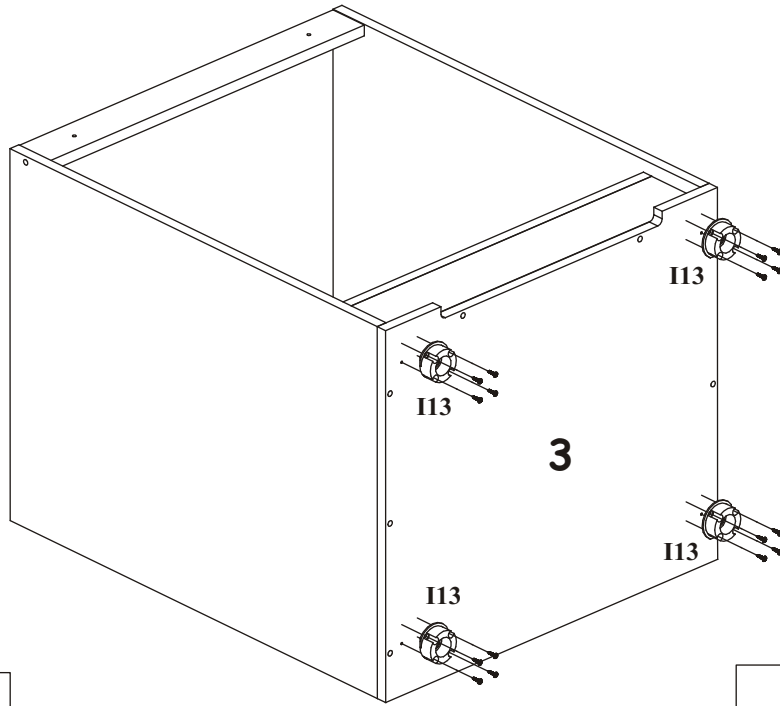
3



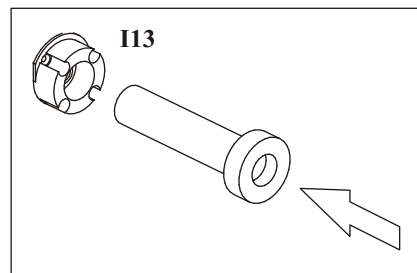
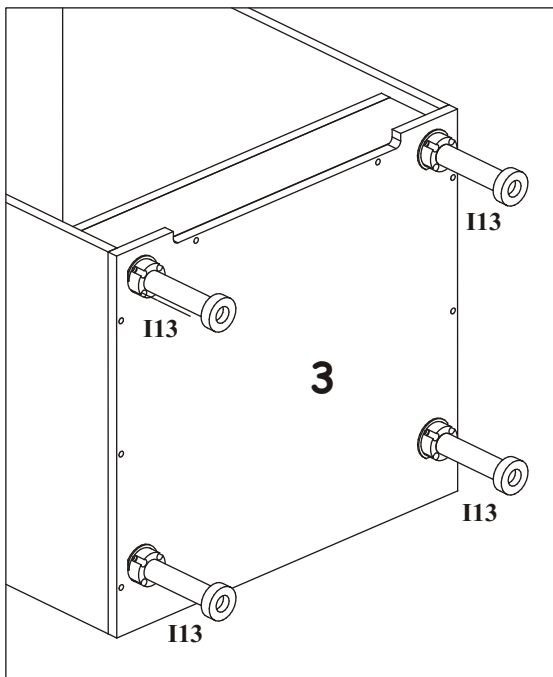
4



5



6



7

